

Montageanleitung
Installation Instructions
Notice de Montage

AS interface

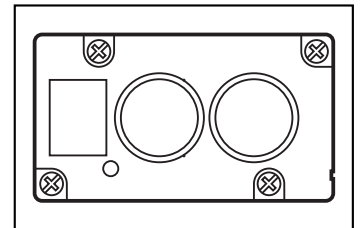
AS-i Leuchttaster-Modul

AS-i illuminated push-button module

Module AS-i à bouton lumineux

AC2086

Sachnr. 7390438/00 11/2005



Bestimmungsgemäße Verwendung

Das AS-I Modul fungiert als A/B-Slave (Version 2.1) im AS-i Netz (AS-i Profil: S-B.A.E).

Adressierung mit Adressiergerät

Setzen Sie das Modul auf das Adressiergerät. Vergeben Sie eine Adresse zwischen 1A und 31B; Auslieferadresse ist 0.

Konfektionierung der Leuchttaster

- Schrauben Sie die gewünschten Druckhaubenoberteile (Farbplatten) auf die Druckhaubenträger.
- Setzen Sie die kompletten Druckhauben in die gewünschte Position ein; drehen Sie sie so, daß die 4 kreuzförmig angeordneten Aussparungen über dem Stegkreuz der Fassung stehen. Drücken Sie die Haube leicht an, bis sie einrastet. Sie können die Druckhaube mit einem Druckhaubenabzieher (Best.-Nr. E70206) wieder entfernen.

Montage

Schalten Sie die Anlage spannungsfrei. Montieren Sie das Modul auf ein verdrahtetes Modul-Unterteil des AS-i Netzes, Anzugsdrehmoment 0,8Nm.

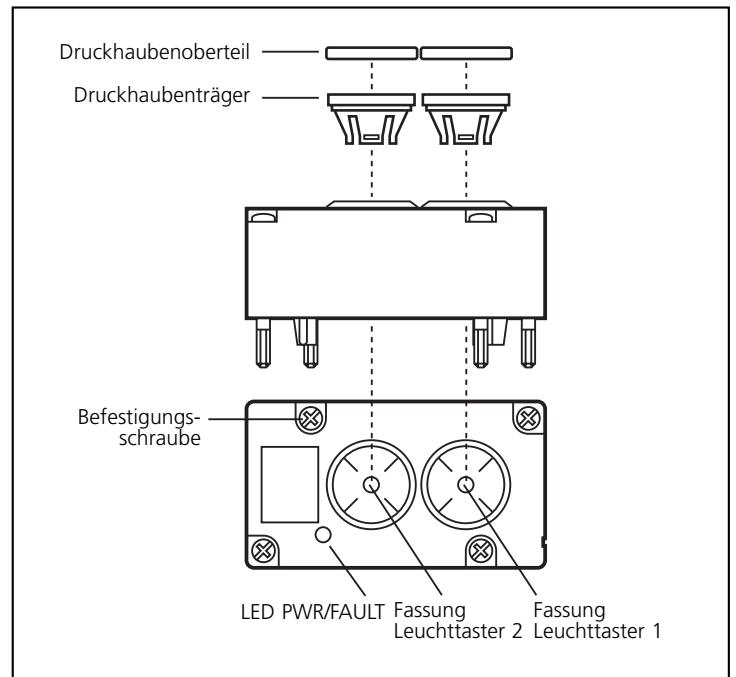
Zuordnung der Datenbits:

D0	D1	D2	D3
LED 1	LED 2	Taster 1	Taster 2

Betrieb

Prüfen Sie, ob das Gerät sicher funktioniert. Anzeige durch LEDs:

- LED grün: Spannungsversorgung o.k.
- LED rot: AS-i Kommunikationsfehler, z. B. Slaveadresse 0



Function and features

The AS-i module operates as an A/B slave (version 2.1) in the AS-i network (AS-i Profil: S-B.A.E).

Addressing by means of an addressing unit

Connect the module to the addressing unit. Select an address between 1A and 31B; factory setting is 0.

Fitting of the illuminated push-buttons

1. Screw the requested upper parts (colour plates) onto the cover supports.
2. Place the complete covers into the requested position. Turn them so that the 4 cross-shaped grooves are located over the ridge cross of the holder. Slightly press the cover until it snaps in place. You can remove the cover by means of a removal tool (order no. E70206).

Mounting

Disconnect the installation from power during mounting. Mount the module onto the wired module lower part of the AS-i network, tightening torque 0.8Nm.

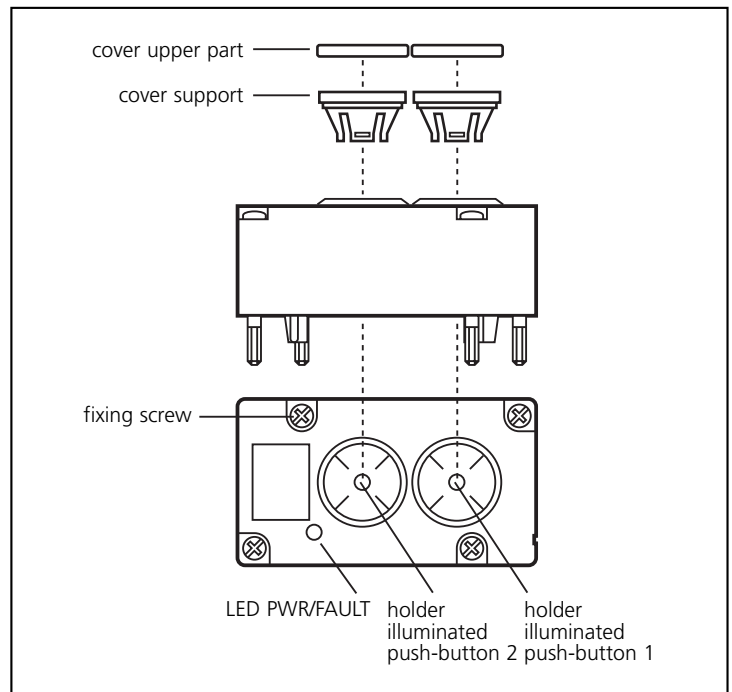
Data bits:

D0	D1	D2	D3
LED 1	LED 2	push-button 1	push-button 2

Operation

Check the safe functioning of the unit. Indication by LEDs:

- LED green: Voltage supply o.k.
- LED red: AS-i communication error, e. g. slave address 0



Fonctionnement et caractéristiques

Ce module AS-i est un esclave A/B (version 2.1) pour le réseau AS-i (profil AS-i: S-B.A.E).

Adressage par l'unité d'adressage

Raccorder le module à l'unité d'adressage. Affecter une adresse entre 1A et 31B. A la livraison, l'adresse est 0.

Mise en place des boutons lumineux

1. Visser les cabochons colorés souhaités sur les supports.
2. Mettre l'ensemble (la tête) dans la position souhaitée. La tourner de façon à ce que les 4 encoches en croix coïncident avec les traverses en croix de la monture. Presser la tête légèrement jusqu'à ce qu'elle s'enclenche. Vous pouvez enlever la tête à l'aide d'un outil extracteur (n° de commande E70206).

Montage

Mettre l'installation hors tension avant le montage. Monter le module sur l'embase de câblage raccordé au réseau AS-i, couple de serrage 0,8Nm.

Affectation des bits de données:

D0	D1	D2	D3
LED 1	LED 2	bouton 1	bouton 2

Fonctionnement

Vérifiez le bon fonctionnement du module. Affichage par LED:

- LED verte: Alimentation ok
- LED rouge: Erreur de communication AS-i, par ex. adresse d'esclave 0

