



ifm electronic



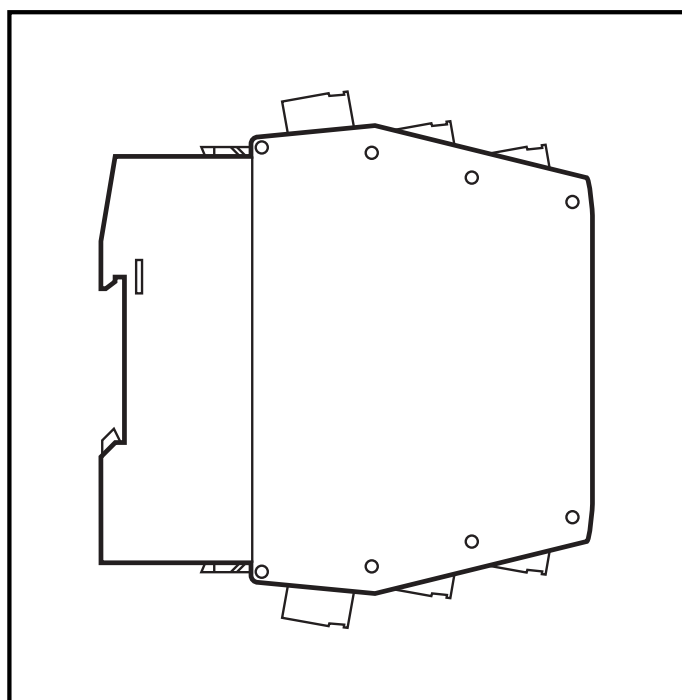
**Montageanleitung
Installation instructions
Notice de montage**

AS interface

**AS-i Modul
AS-i module
Module AS-i**

**AC2216
AC2217**

Sachnr. 7390794/00 06/2009



Bestimmungsgemäße Verwendung

Der Slave wandelt analoge Eingangssignale und überträgt diese über das AS-Interface zum AS-i Master. Das AS-i Modul fungiert als Slave mit bidirektionalem Datenverkehr im AS-i Netz.

Die Datenübertragung zum Host erfolgt asynchron nach dem AS-i Profil S-7.3, gemäß AS-i Spezifikation V2.1.

- Strommessung 4...20 mA (AC2216)
oder Spannungsmessung 0...10 V (AC2217)
- AS-i Profil S-7.3.E
- Der Anschluss der Messwertgeber erfolgt über Combiconklemmen (Zubehör, z. B. E70230)
- Maximale Anzahl Module pro AS-i Strang: 31
- R_i Spannungsmessung $> 100 \text{ k}\Omega$; R_i Strommessung $< 50 \Omega$
- Zeit für Messwertwandlung im Slave
 - bei einem Kanal: 20 ms
 - bei zwei Kanälen: 120 ms
 - bei drei Kanälen: 180 ms
 - bei vier Kanälen: 240 ms
- Sensorversorgung aus AS-i (max. 100 mA) oder externer 24 V PELV Spannungsquelle (Umschaltung der Sensorversorgung erfolgt automatisch, sobald eine ext. 24 V angelegt wird)
- Auflösung: 16 Bit/1 μA (AC2216) bzw. 16 Bit/1 mV (AC2217)
- Wertebereich: 4000 ... 20000 dez. (AC2216)
bzw. 0 ... 10000 dez. (AC2217)

Adressieren

Vergeben Sie eine freie Adresse zwischen 1 und 31; die Auslieferungsadresse ist 0.

Adressieren Sie den Slave mit dem Adressiergerät AC1144.

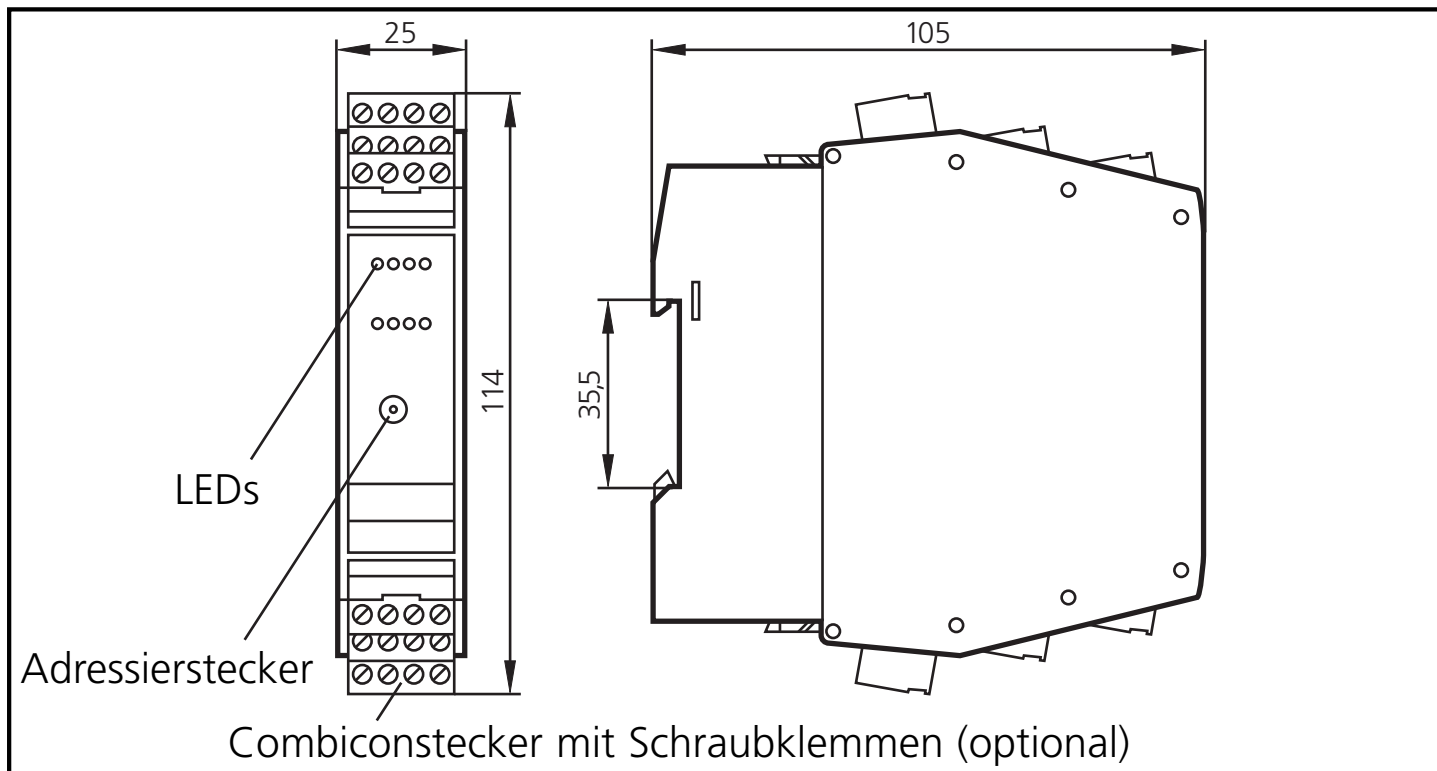
Das Modul kann über die implementierte Adressierschnittstelle mit dem Adressierkabel (E70213) im montierten und verdrahteten Zustand adressiert werden.



Nur im spannungslosen Zustand über die Adressierbuchse adressieren.

Montage

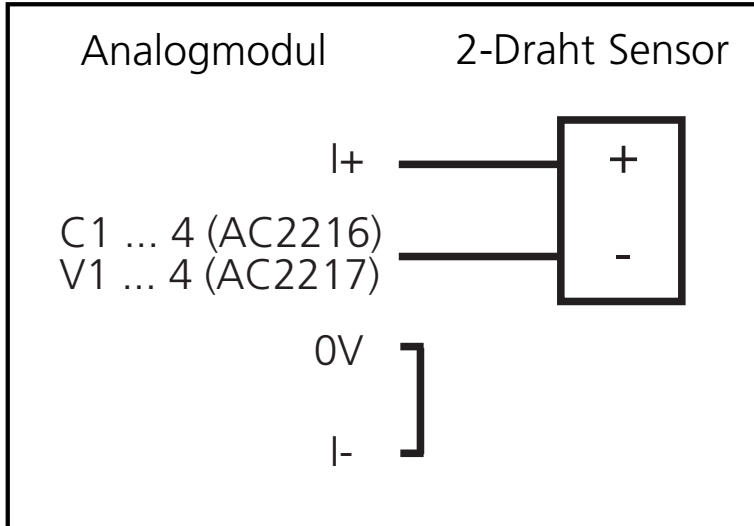
Klemmen Sie das Modul auf eine 35 mm Profilschiene.



AC2216	AC2217		
I+ C1 I- 0V	I+ V1 I- 0V	I +	Sensorversorgung +24 V
I+ C2 I- 0V	I+ V2 I- 0V	C1 ... 4	Analogeingang Strom (AC2216)
I+ C3 I- 0V	I+ V3 I- 0V	V1 ... 4	Analogeingang Spannung (AC2217)
		I -	Sensorversorgung 0 V
		0V	Analogeingang 0 V
		A+	AS-i +
		A-	AS-i -
		E+	externe Sensorversorgung +24 V
		E-	externe Sensorversorgung 0 V
		LEDs gelb	Status Analogeingänge I1...I4
		LED grün	AS-i Spannung
		LED rot	FAULT
		LED grün	AUX
		LED gelb	DIAG
0V I- C4 I+	0V I- V4 I+		
A+ A- E+ E-	A+ A- E+ E-		

Elektrischer Anschluss

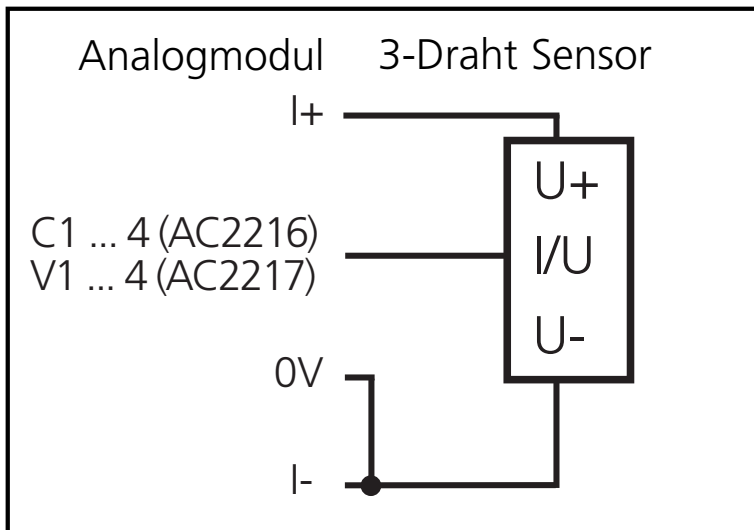
Anschluss eines 2-Draht-Sensors



Ein 2-Draht-Sensor wird über die Klemmen I+ und C1...4 (AC2216) bzw. V1...2 (AC2217) angeschlossen.

Die Klemmen I- und 0V müssen über eine Brücke miteinander verbunden sein.

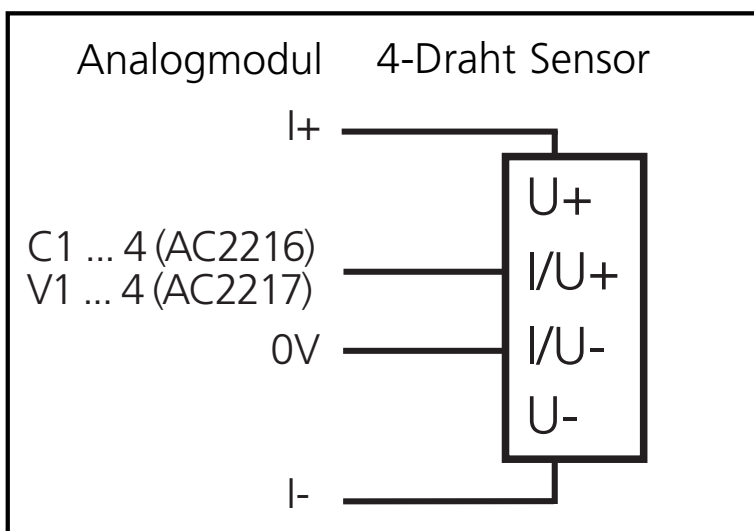
Anschluss eines 3-Draht-Sensors



Ein 3-Draht-Sensor wird über die Klemmen I+, I- und C1...4 (AC2216) bzw. V1...4 (AC2217) angeschlossen.

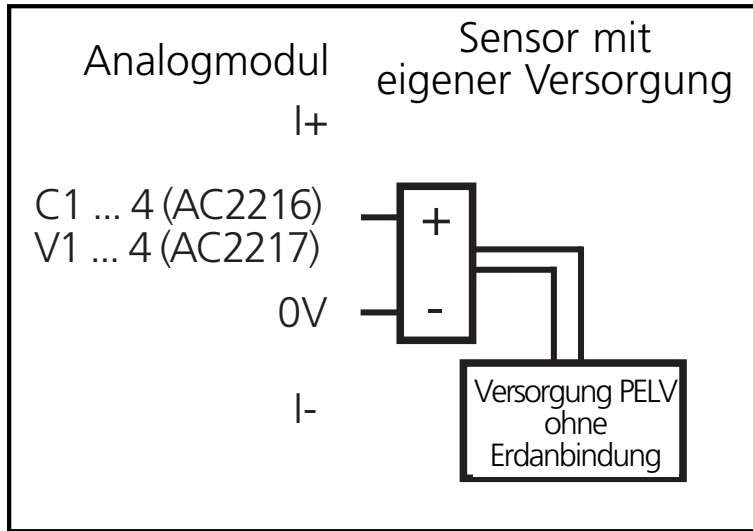
Die Klemmen I- und 0V müssen über eine Brücke miteinander verbunden sein.

Anschluss eines 4-Draht-Sensors



Ein 4-Draht-Sensor wird über die Klemmen I+, I-, C1...4 (AC2216) bzw. V1...4 (AC2217) und 0V angeschlossen.

Anschluss eines Analogensors mit eigener Versorgung



Ein Sensor mit eigener Versorgung wird über die Klemmen C1...4 (AC2216) bzw. V1...4 (AC2217) und 0V angeschlossen.

Parametrierung der Analogmodule

Parameterbit/ Bezeichnung	Beschreibung	Bemerkungen																																				
P0 Filter	1* 50 Hz Filter im A/D Wandler aktiv 0 60 Hz Filter im A/D Wandler aktiv	Das 50 Hz Filter gilt für ganz Europa																																				
P1, P2 Kanalfreigabe	<table border="1"> <thead> <tr> <th colspan="2">Parameterbit</th> </tr> <tr> <th>P1</th> <th>P2</th> </tr> </thead> <tbody> <tr> <td>0</td> <td>0</td> </tr> <tr> <td>0</td> <td>1</td> </tr> <tr> <td>1</td> <td>0</td> </tr> <tr> <td>1</td> <td>1</td> </tr> </tbody> </table>	Parameterbit		P1	P2	0	0	0	1	1	0	1	1	<table border="1"> <thead> <tr> <th colspan="4">Analogkanal</th> </tr> <tr> <th>1</th> <th>2</th> <th>3</th> <th>4</th> </tr> </thead> <tbody> <tr> <td>ein</td> <td>aus</td> <td>aus</td> <td>aus</td> </tr> <tr> <td>ein</td> <td>ein</td> <td>aus</td> <td>aus</td> </tr> <tr> <td>ein</td> <td>ein</td> <td>ein</td> <td>aus</td> </tr> <tr> <td>ein</td> <td>ein</td> <td>ein</td> <td>ein</td> </tr> </tbody> </table>	Analogkanal				1	2	3	4	ein	aus	aus	aus	ein	ein	aus	aus	ein	ein	ein	aus	ein	ein	ein	ein
Parameterbit																																						
P1	P2																																					
0	0																																					
0	1																																					
1	0																																					
1	1																																					
Analogkanal																																						
1	2	3	4																																			
ein	aus	aus	aus																																			
ein	ein	aus	aus																																			
ein	ein	ein	aus																																			
ein	ein	ein	ein																																			
P3 Peripheriefehler	1* Peripheriefehler aktiv 0 Peripheriefehler inaktiv	* Defaulteinstellung																																				

Betrieb AC2216

Prüfen Sie, ob das Gerät sicher funktioniert. Anzeige durch LEDs:

- LED gelb I-1...I-4 an: Analoges Signal im Messbereich
- LED gelb I-1...I-4 blinkt: Analoges Signal außerhalb des Messbereichs, kein Sensor angeschlossen bzw. Drahtbruch
- LED gelb I-2...I-4 aus: kein Sensor angeschlossen
(mindestens eine LED blinkt, da über das Parameterbit P1/P2 (Kanalfreigabe) nicht alle Kanäle deaktiviert werden können (Kanal 1 ist immer freigegeben))
- LED grün PWR an: AS-i Spannung liegt an
- LED grün AUX an: Externe 24 V-Spannung liegt an
- LED rot FAULT an: AS-i Kommunikationsfehler, z. B. Slaveadresse 0
- LED rot FAULT blinkt: Peripheriefehler*
- LED gelb DIAG
 - DIAG AN: Kein Fehler
 - DIAG blinkt: Interner Fehler (Modul austauschen)
 - DIAG AUS: Interner Fehler (Modul austauschen)

* Peripheriefehler

Ein Peripheriefehler wird angezeigt:

- wenn mindestens eines der analogen Signale außerhalb des Wertebereiches ist
- wenn an mindestens einem analogen Kanal nichts angeschlossen ist, obwohl der entsprechende Kanal freigegeben ist
- wenn ein Drahtbruch vorliegt

Betrieb AC2217

Prüfen Sie, ob das Gerät sicher funktioniert. Anzeige durch LEDs:

- LED gelb I-1...I-4 an: Entsprechender Kanal ist freigegeben
Analoges Signal im Messbereich bzw. kein Sensor angeschlossen (es ist keine Unterscheidung möglich, ob das 0 V-Signal anliegt oder kein Sensor angeschlossen ist)
(Kanal 1 ist immer freigegeben)
- LED gelb I-1...I-4 blinkt: Analoges Signal außerhalb des Messbereichs (Überlauf)
- LED gelb I-2...I-4 aus: Entsprechender Kanal nicht freigegeben
- LED grün PWR an: AS-i Spannung liegt an
- LED grün AUX an: Externe 24 V-Spannung liegt an
- LED rot FAULT an: AS-i Kommunikationsfehler, z. B. Slaveadresse 0
- LED rot FAULT blinkt: Peripheriefehler*
- LED gelb DIAG
 - DIAG AN: Interne Diagnose
 - DIAG blinkt: Kein Fehler
 - DIAG AUS: Interner Fehler (Modul austauschen)

* Peripheriefehler

Ein Peripheriefehler wird angezeigt:

- wenn mindestens eines der analogen Signale außerhalb des Wertebereiches ist.

Messbereich der Analogeingangsmodule

Die Meßbereiche, das Verhalten der LEDs und deren Bedeutung entnehmen Sie bitte den folgenden Tabellen:

Analogeingangsmodul 4E, 4...20 mA - AC2216

Bereich 4...20 mA	Einheiten dez.	Einheiten hex.	LED Analog	Bedeutung
< 1 mA	32767	7FFF	blinkt	Drahtbruch
1 mA ... 3,999 mA	1000 ... 3999	03E8 ... 0F9F	an	Untersteuerungs- bereich
4 mA ... 20 mA	4000 ... 20000	0FA0 ... 4E20	an	Nennbereich
20,001 mA ... 23 mA	20001 ... 23000	4E21 ... 59D8	an	Übersteuerungs- bereich
> 23 mA	32767	7FFF	blinkt	Überlauf

Analogeingangsmodul 4E, 0...10 V - AC2217

Bereich 0...10 V	Einheiten dez.	Einheiten hex.	LED Analog	Bedeutung
< 0 V	0000	0000	an	Unterlauf
0...10 V	0000 ... 10000	0000 ... 2710	an	Nennbereich
10,001 V ... 11,5 V	10001 ... 11500	2711 ... 2CEC	an	Übersteuerungs- bereich
> 11,5 V	32767	7FFF	blinkt	Überlauf

Übertragungszeit der Analogwerte

Die Übertragungszeit der Analogwerte hängt einerseits von der Wandlungszeit der analogen Signale in digitale Signale im AS-i Modul und andererseits von der Übertragungszeit über das AS-Interface ab.

Die Wandlungszeit pro analogem Eingangssignale beträgt 60 ms. Wird jedoch lediglich der Kanal 1 genutzt, d.h. alle anderen Kanäle sind über die Parameterbits P1 und P2 deaktiviert, so beträgt die Wandlungszeit für den einen Kanal lediglich 20 ms.

Die Übertragungszeit der 4 16-Bit-Werte über das AS-Interface beträgt im Idealfall 7 AS-i Zyklen pro Wert. Bei einer Zykluszeit von 5 ms pro AS-i Zyklus ergibt sich somit eine Übertragungszeit über das AS-Interface von $4 * 7 * 5 \text{ ms} = 140 \text{ ms}$.

Werden die Kanäle 2 bis 4 abgeschaltet, so benötigt die Übertragung über das AS-Interface für den einen Kanal 7 AS-i Zyklen. Bei einer Zykluszeit von 5ms pro AS-i Zyklus ergibt sich eine Übertragungszeit über das AS-Interface von $1 * 7 * 5 \text{ ms} = 35 \text{ ms}$.

Die gesamte Übertragungszeit beträgt somit im Idealfall zur Übertragung von 4 Analogwerten 240 ms (Wandlungszeit) + 140 ms (Übertragungszeit) = 380 ms . Bei abgeschalteten Kanälen 2 bis 4 beträgt die Übertragungszeit im Idealfall $20 \text{ ms} + 35 \text{ ms} = 55 \text{ ms}$.

Function and features

The slave converts analogue input signals and transfers them to the AS-i master via the AS-Interface. The AS-i module operates as a slave with bidirectional data transfer in the AS-i network.

The data transfer to the host is asynchronous according to the AS-i profile S-7.3 and the AS-i specification V2.1.

- Current measurement 4...20 mA (AC2216) or voltage measurement 0...10 V (AC2217)
- AS-i profile S-7.3.E
- The sensors are connected via Combicon connectors (accessories, e.g. E70230)
- Maximum number of modules per AS-i system: 31
- R_i voltage measurement $> 100 \text{ k}\Omega$; R_i current measurement $< 50 \text{ }\Omega$
- Time for converting the measured values in the slave
 - for one channel: 20 ms
 - for two channels: 120 ms
 - for three channels: 180 ms
 - for four channels: 240 ms
- Sensor supply from AS-i (max. 100 mA) or external 24 V PELV voltage source (the external supply voltage is selected automatically as soon as an external 24 V voltage is applied)
- Resolution: 16 bits/1 μA (AC2216) or 16 bits/1 mV (AC2217)
- Value range: 4000 ... 20000 dec. (AC2216) or 0 ... 10000 dec. (AC2217)

Addressing

Assign a free address between 1 and 31, the address set at the factory is 0.

Address the slave with the addressing unit AC1144.

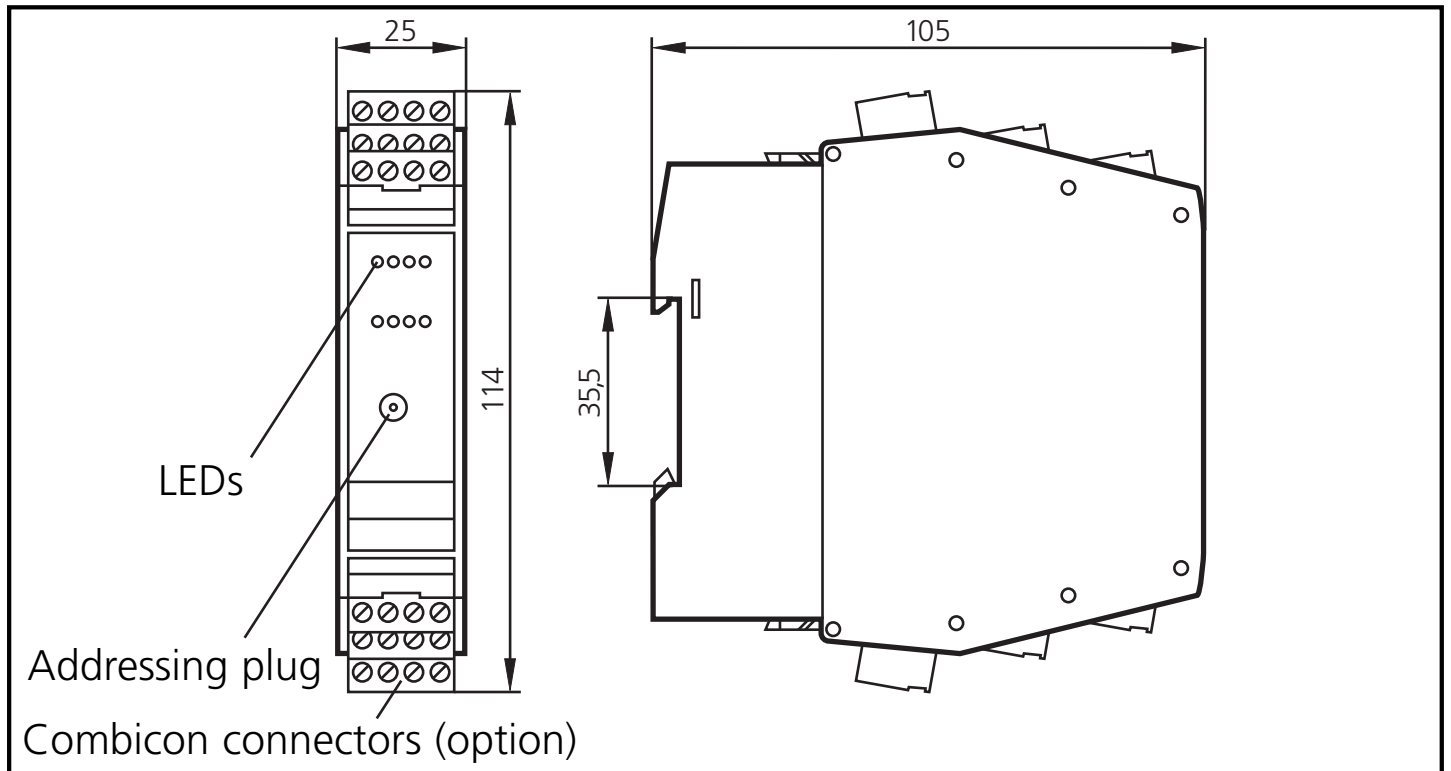
The module can be addressed when mounted and wired with the addressing cable (E70213) via the implemented addressing interface.



Addressing via the addressing socket is only allowed when disconnected.

Installation

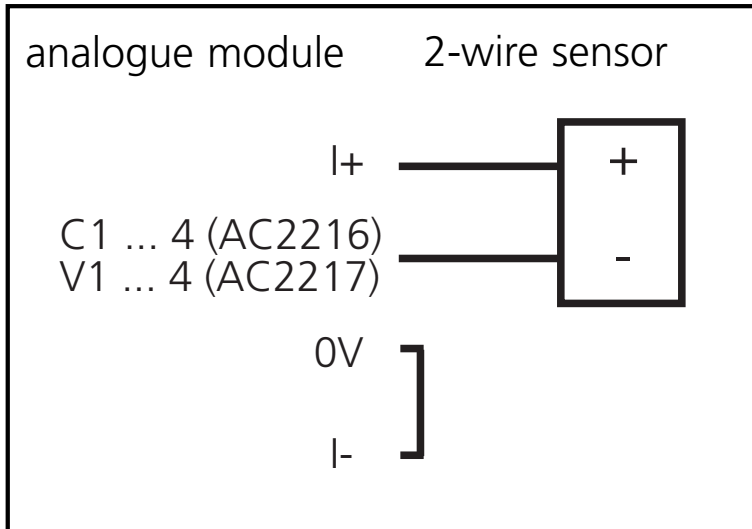
Fix the module onto a 35 mm rail.



AC2216	AC2217		
I+ C1 I- 0V	I+ V1 I- 0V	I +	sensor supply +24V
I+ C2 I- 0V	I+ V2 I- 0V	C1 ... 4	analogue input current (AC2216)
I+ C3 I- 0V	I+ V3 I- 0V	V1 ... 4	analogue input voltage (AC2217)
		I -	sensor supply 0V
		0V	analogue input 0V
		A+	AS-i +
		A-	AS-i -
		E+	external sensor supply +24 V
		E-	external sensor supply 0 V
		LEDs yellow	status analogue inputs I1...I4
		LED green	AS-i voltage
		LED red	FAULT
		LED green	AUX
		LED yellow	DIAG
0V I- C4 I+	0V I- V4 I+		
A+ A- E+ E-	A+ A- E+ E-		

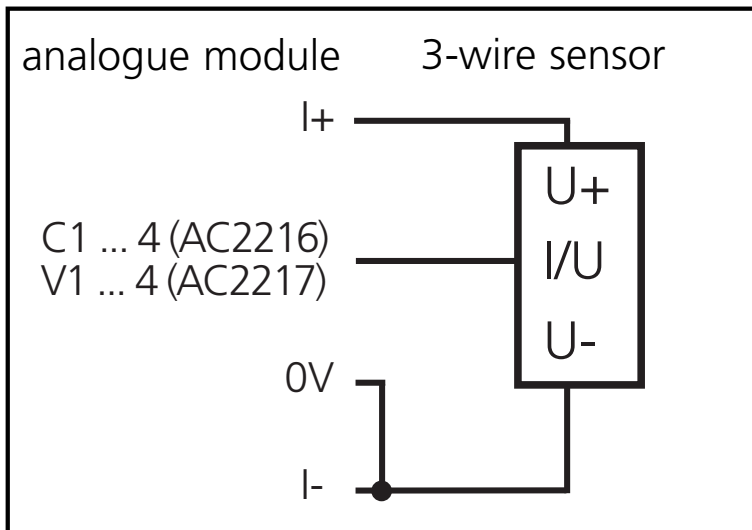
Electrical connection

Connection of a 2-wire sensor



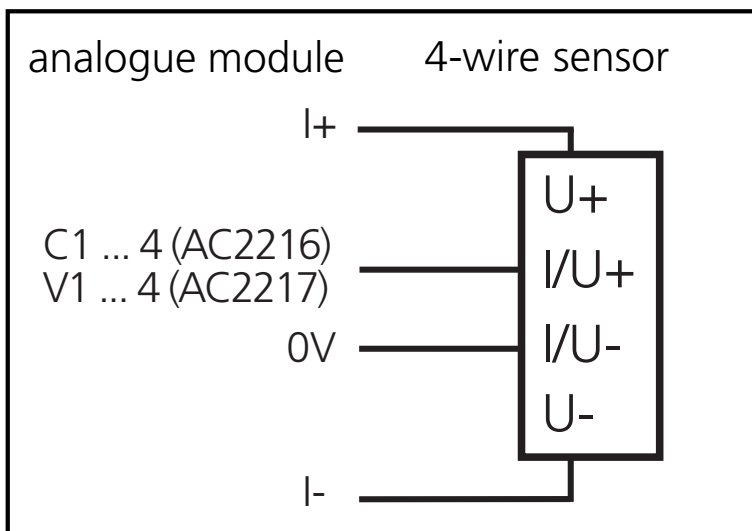
A 2-wire sensor is connected via the terminals I+ and C1...4 (AC2216) or V1...2 (AC2217). The terminals I- and 0V must be connected to each other via a link.

Connection of a 3-wire sensor



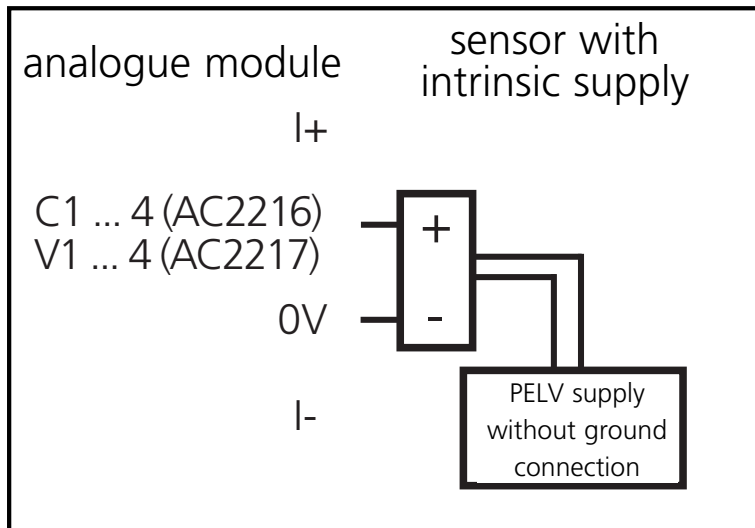
A 3-wire sensor is connected via the terminals I+, I- und C1...4 (AC2216) bzw. V1...4 (AC2217). The terminals I- and 0V must be connected to each other via a link.

Connection of a 4-wire sensor



A 4-wire sensor is connected via the terminals I+, I-, C1...4 (AC2216) or V1...4 (AC2217) and 0V.

Connection of an analogue sensor with intrinsic supply



A sensor with intrinsic supply is connected via the terminals C1...4 (AC2216) or V1...4 (AC2217) and 0V.

Parameter setting of the analogue modules

Parameter bit/ Designation	Description	Comments																														
P0 filter	1* 50 Hz filter in the A/D converter active 0 60 Hz filter in the A/D converter active	The 50 Hz filter applies to the whole of Europe																														
P1, P2 channel activation	parameter bit <table border="1"> <thead> <tr> <th>P1</th> <th>P2</th> </tr> </thead> <tbody> <tr> <td>0</td> <td>0</td> </tr> <tr> <td>0</td> <td>1</td> </tr> <tr> <td>1</td> <td>0</td> </tr> <tr> <td>1</td> <td>1</td> </tr> </tbody> </table>	P1	P2	0	0	0	1	1	0	1	1	analogue channel <table border="1"> <thead> <tr> <th>1</th> <th>2</th> <th>3</th> <th>4</th> </tr> </thead> <tbody> <tr> <td>on</td> <td>off</td> <td>off</td> <td>off</td> </tr> <tr> <td>on</td> <td>on</td> <td>off</td> <td>off</td> </tr> <tr> <td>on</td> <td>on</td> <td>on</td> <td>off</td> </tr> <tr> <td>on</td> <td>on</td> <td>on</td> <td>on</td> </tr> </tbody> </table>	1	2	3	4	on	off	off	off	on	on	off	off	on	on	on	off	on	on	on	on
P1	P2																															
0	0																															
0	1																															
1	0																															
1	1																															
1	2	3	4																													
on	off	off	off																													
on	on	off	off																													
on	on	on	off																													
on	on	on	on																													
P3 periphery fault	1* periphery fault indication active 0 periphery fault indication not active	* default																														

Operation AC2216

Check the safe functioning of the unit. Display by LEDs:

- LEDs yellow I-1...4 on: analogue signal in the measuring range
- LEDs yellow I-1...4 flashing: analogue signal outside the measuring range, no sensor connected or wire break
- LEDs yellow I-2...4 out: no sensor connected
(at least one LED flashes because not all channels can be deactivated via the parameter bit P1/P2 (channel activation, channel 1 is always activated))
- LED green PWR on: AS-i voltage applied
- LED green AUX on: external 24 V voltage applied
- LED red FAULT on: AS-i communication error, e.g. slave address 0
- LED red FAULT flashes: periphery fault*
- LED yellow DIAG
DIAG ON: no error
DIAG flashes: internal error (replace module)
DIAG OUT: internal error (replace module)

* Periphery fault

A periphery fault is displayed:

- if at least one of the analogue signals is outside the value range
- if nothing is connected to at least one analogue channel although the respective channel is activated
- if a wire break occurred

Operation AC2217

Check the safe functioning of the unit. Display by LEDs:

- LEDs yellow I-1...4 on: respective channel is activated
analogue signal in the measuring range or
no sensor connected (it cannot be differentiated whether the 0 V signal is applied or whether no sensor is connected)
(channel 1 is always activated)
- LEDs yellow I-1...4 flashing: analogue signal outside the measuring range (outside range)
- LEDs yellow I-2...4 out: respective channel is not activated
- LED green PWR on: AS-i voltage applied
- LED green AUX on: external 24 V voltage applied
- LED red FAULT on: AS-i communication error, e.g. slave address 0
- LED red FAULT flashes: periphery fault*
- LED yellow DIAG
 - DIAG ON internal diagnosis
 - DIAG flashes internal error (replace module)
 - DIAG OUT internal error (replace module)

* Periphery fault

A periphery fault is displayed:

- if at least one of the analogue signals is outside the value range

Measuring range of the analogue input modules

The measuring ranges, the states of the LEDs and their meaning are indicated in the following tables:

Analogue input module 4I, 4...20 mA - AC2216

Range 4...20mA	Units dec.	Units hex.	LED analogue	Meaning
< 1mA	32767	7FFF	flashes	wire break
1 mA ... 3.999 mA	1000 ... 3999	03E8 ... 0F9F	on	below nominal range
4 mA ... 20 mA	4000 ... 20000	0FA0 ... 4E20	on	nominal range
20.001 mA ... 23 mA	20001 ... 23000	4E21 ... 59D8	on	above nominal range
> 23 mA	32767	7FFF	flashes	outside range

Analogue input module 4I, 0...10 V - AC2217

Range 0...10 V	Units dec.	Units hex.	LED analogue	Meaning
< 0 V	0000	0000	on	outside range
0...10 V	0000 ... 10000	0000 ... 2710	on	nominal range
10.001 V... 11.5 V	10001 ... 11500	2711 ... 2CEC	on	above nominal range
> 11.5 V	32767	7FFF	flashes	outside range

Transmission time of the analogue values

The transmission time of the analogue values depends on the conversion time of the analogue signals into digital signals in the AS-i module and on the transmission time via the AS-Interface.

The conversion time per analogue input signal is 60 ms. But if only channel 1 is used, i.e. all other channels are deactivated via the parameter bits P1 and P2, the conversion time for this channel is only 20 ms.

The transmission time of the 4 16-bit values via the AS-interface ideally is 7 AS-i cycles per value. For a cycle time of 5 ms per AS-i cycle this results in a transmission time of $4 * 7 * 5 \text{ ms} = 140 \text{ ms}$ via the AS-Interface.

If the channels 2 to 4 are deactivated, the transmission via the AS-Interface for one channel requires 7 AS-i cycles. For a cycle time of 5ms per AS-i cycle this results in a transmission time of $1 * 7 * 5 \text{ ms} = 35 \text{ ms}$ via the AS-Interface.

Thus the total transmission time for 4 analogue values ideally is 240 ms (conversion time) + 140 ms (transmission time) = 380 ms. If channels 2 to 4 are deactivated, the transmission time ideally is 20 ms + 35 ms = 55 ms.

Fonctionnement et caractéristiques

L'esclave convertit les signaux d'entrée analogiques et les transmet au maître AS-i via l'interface AS-i. Le module AS-i est un esclave avec transmission bidirectionnelle des données via le réseau AS-i.

La transmission des données à l'hôte est asynchrone selon le profil AS-i S-7.3, selon la spécification AS-i V2.1.

- Mesure de courant 4...20 mA (AC2216) ou mesure de tension 0...10 V (AC2217)
- Profil AS-i S-7.3.E
- Raccordement des capteurs via des connecteurs Combicon (accessoires, par ex. E70230)
- Nombre maximal de modules par faisceau AS-i: 31
- R_i mesure de tension $> 100 \text{ k}\Omega$; R_i mesure de courant $< 50 \text{ }\Omega$
- Temps de conversion pour les valeurs mesurées dans l'esclave
 - pour une voie: 20 ms
 - pour deux voies: 120 ms
 - pour trois voies: 180 ms
 - pour quatre voies: 240 ms
- Alimentation des capteurs via AS-i (max. 100 mA) ou alimentation externe en tension 24 V TBTP (l'alimentation est sélectionnée automatiquement dès qu'une tension externe de 24 V est appliquée)
- Résolution 16 bits /1 μA (AC2216) ou 16 bits /1 mV (AC2217)
- Plage de valeurs: 4000 ... 20000 déc. (AC2216) ou 0...10000 déc. (AC2217)

Adressage

Affecter une adresse disponible entre 1 et 31. L'adresse définie lors de la livraison est 0.

Adresser l'esclave avec l'unité d'adressage AC1144.

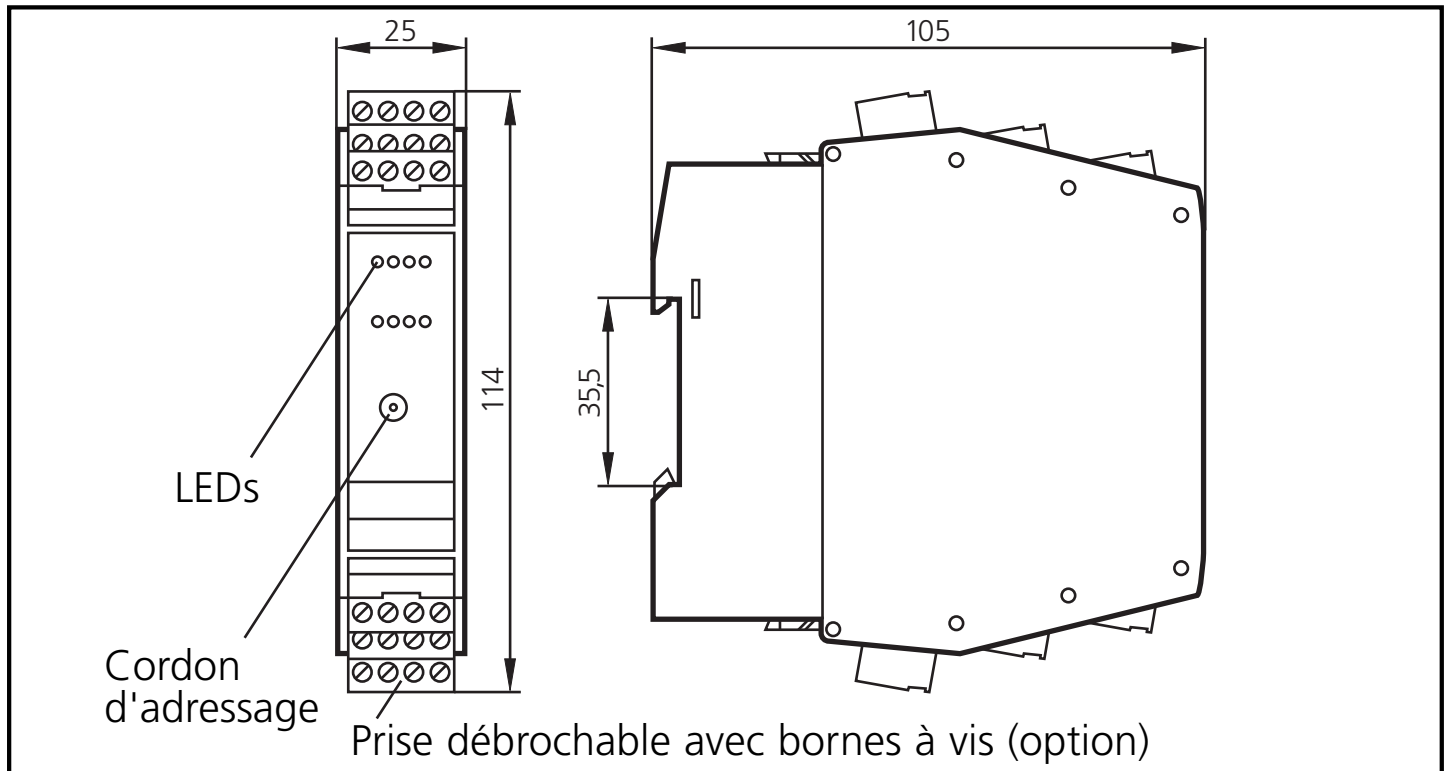
Le module monté et câblé peut être adressé via le cordon d'adressage (E70213) par l'interface d'adressage implémentée.



L'adressage via la prise d'adressage n'est permis que hors tension.

Montage

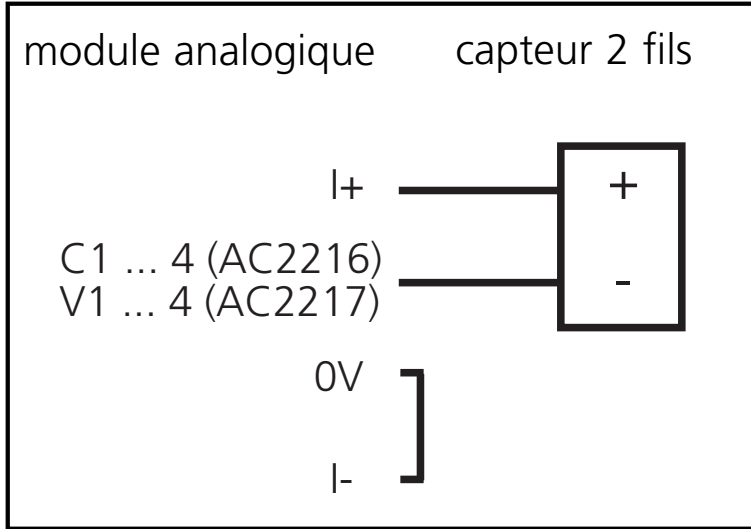
Fixer le module sur un rail profilé de 35 mm.



AC2216	AC2217		
I+ C1 I- 0V	I+ V1 I- 0V	I +	alimentation capteurs +24 V
I+ C2 I- 0V	I+ V2 I- 0V	C1 ... 4	entrée analogique courant (AC2216)
I+ C3 I- 0V	I+ V3 I- 0V	V1 ... 4	entrée analogique tension (AC2217)
		I -	alimentation capteurs 0 V
		0V	entrée analogique 0 V
		A+	AS-i +
		A-	AS-i -
		E+	alimentation externe capteurs +24V
		E-	alimentation externe capteurs 0V
		LEDs jaune	état entrées analogiques I1...I4
		LED vert	tension AS-i
		LED rouge	FAULT
		LED vert	AUX
		LED jaune	DIAG

Raccordement électrique

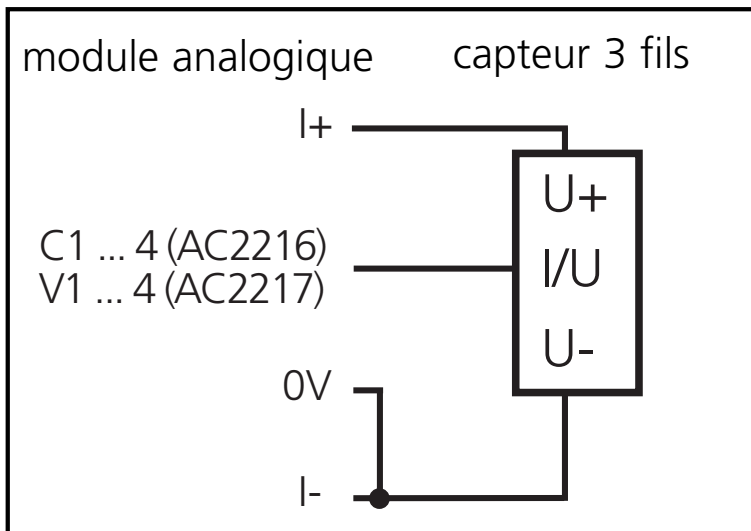
Raccordement d'un capteur 2 fils



Un capteur 2 fils est raccordé via les bornes I+ et C1...4 (AC2616) ou V1...2 (AC2217).

Les bornes I- et 0V doivent être reliées via un shunt.

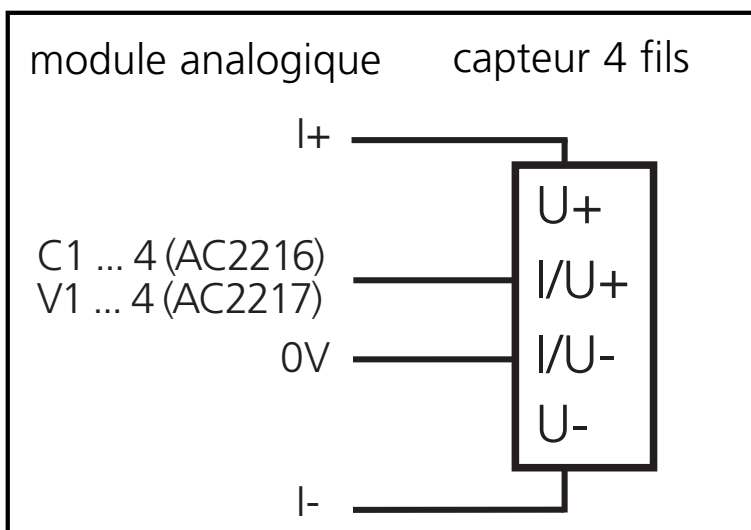
Raccordement d'un capteur 3 fils



Un capteur 3 fils est raccordé via les bornes I+, I- et C1...4 (AC2216) ou V1...4 (AC2217).

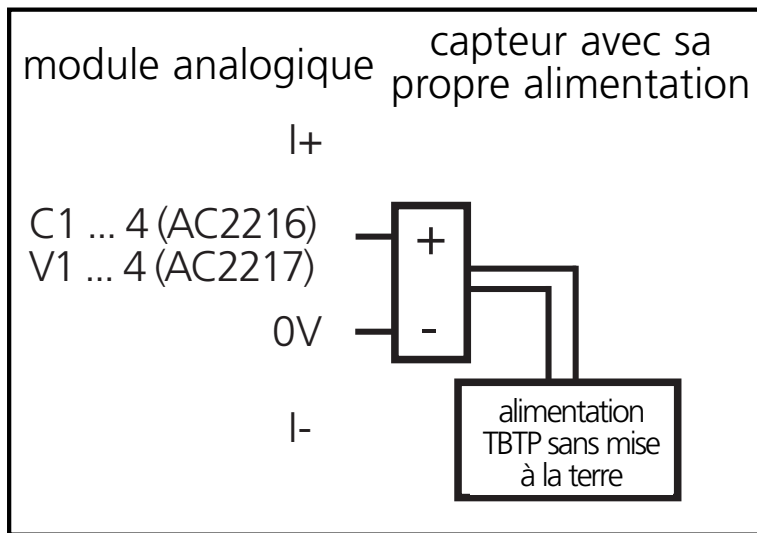
Les bornes I- et 0V doivent être reliées via un shunt.

Raccordement d'un capteur 4 fils



Un capteur 4 fils est raccordé via les bornes I+, I- et C1...4 (AC2216) ou V1...4 (AC2217) et 0V.

Raccordement d'un capteur analogique avec sa propre alimentation



Un capteur avec sa propre alimentation est raccordé via les bornes C1...4 (AC2216) ou V1...4 (AC2217) et 0V.

Paramétrage des modules analogiques

Bits de paramètres/ Désignation	Description	Remarques																														
P0 filtre	1* filtre 50 Hz actif dans le convertisseur A/N 0 filtre 60 Hz actif dans le convertisseur A/N	Le filtre 50 Hz est utilisé dans toute l'Europe																														
P1, P2 activation des voies	bits de paramètres <table border="1"> <thead> <tr> <th>P1</th> <th>P2</th> </tr> </thead> <tbody> <tr> <td>0</td> <td>0</td> </tr> <tr> <td>0</td> <td>1</td> </tr> <tr> <td>1</td> <td>0</td> </tr> <tr> <td>1</td> <td>1</td> </tr> </tbody> </table>	P1	P2	0	0	0	1	1	0	1	1	voie analogique <table border="1"> <thead> <tr> <th>1</th> <th>2</th> <th>3</th> <th>4</th> </tr> </thead> <tbody> <tr> <td>actif</td> <td>non actif</td> <td>non actif</td> <td>non actif</td> </tr> <tr> <td>actif</td> <td>actif</td> <td>non actif</td> <td>non actif</td> </tr> <tr> <td>actif</td> <td>actif</td> <td>actif</td> <td>non actif</td> </tr> <tr> <td>actif</td> <td>actif</td> <td>actif</td> <td>actif</td> </tr> </tbody> </table>	1	2	3	4	actif	non actif	non actif	non actif	actif	actif	non actif	non actif	actif	actif	actif	non actif	actif	actif	actif	actif
P1	P2																															
0	0																															
0	1																															
1	0																															
1	1																															
1	2	3	4																													
actif	non actif	non actif	non actif																													
actif	actif	non actif	non actif																													
actif	actif	actif	non actif																													
actif	actif	actif	actif																													
P3 / défaut de périphérie	1* affichage défaut de périphérie actif 0 affichage défaut de périphérie non actif	* par défaut																														

Fonctionnement AC2216

Vérifier le bon fonctionnement de l'appareil. Affichage par LED :

- LED jaunes I-1...4 allumées :
signal analogique dans la plage de mesure
- LED jaunes I-1...4 clignotant :
signal analogique en dehors de la plage de mesure, aucun capteur raccordé ou rupture d'un fil
- LED jaunes I-2...4 éteintes :
aucun capteur raccordé
au moins une LED clignote parce qu'il n'est pas possible de désactiver toutes les voies via le bit de paramètre P1/P2 (activation des voies, voie 1 est toujours activée)
- LED verte PWR allumée :
tension AS-i appliquée
- LED verte AUX allumée :
tension 24 V externe appliquée
- LED rouge FAULT allumée :
erreur de communication AS-i, par ex. adresse d'esclave 0
- LED rouge FAULT clignote :
défaut de périphérie*
- LED jaune DIAG :
diagnostic interne
 - DIAG ALLUMÉE : aucune erreur
 - DIAG clignote : erreur interne (remplacer le module)
 - DIAG ETEINTE : erreur interne (remplacer le module)

* Défaut de périphérie

Un défaut de périphérie est signalé :

- si au moins l'un des signaux analogiques est en dehors de la plage de valeurs
- si rien n'est raccordé à au moins une voie analogique bien que la voie correspondante soit activée
- si un fil est rompu

Fonctionnement AC2217

Vérifier le bon fonctionnement de l'appareil. Affichage par LED :

- LED jaunes I-1...4 allumées :
voie correspondante est activée
signal analogique dans la plage de mesure ou aucun capteur raccordé (il n'est pas possible de différencier si le signal 0 V est appliqué ou si aucun capteur n'est raccordé)
(voie 1 est toujours activée)
- LED jaunes I-1...4 clignotant :
signal analogique en dehors de la plage de mesure (en dehors de la plage admissible)
- LED jaunes I-2...4 éteintes :
voie correspondante non activée
- LED verte PWR allumée :
tension AS-i appliquée
- LED verte AUX allumée :
tension 24 V externe appliquée
- LED rouge FAULT allumée :
erreur de communication AS-i, par ex. adresse d'esclave 0
- LED rouge FAULT clignote :
défaut de périphérie*
- LED jaune DIAG :
diagnostic interne
 - DIAG ALLUMÉE : aucune erreur
 - DIAG clignote : erreur interne (remplacer le module)
 - DIAG ETEINTE : erreur interne (remplacer le module)

* Défaut de périphérie

Un défaut de périphérie est signalé :

- si au moins l'un des signaux analogiques est en dehors de la plage de valeurs

Plage de mesure des modules d'entrées analogiques

Les plages de mesure, le comportement des LED et leur signification sont indiqués dans les tableaux suivants:

Module d'entrées analogiques 4E, 4...20 mA - AC2216

Plage 4...20 mA	Unités déc.	Unités hexa	LED analogique	Signification
< 1mA	32767	7FFF	clignote	rupture d'un fil
1 mA ... 3,999 mA	1000 ... 3999	03E8 ... 0F9F	allumée	en-dessous de la plage nominale
4 mA...20 mA	4000 ... 20000	0FA0 ... 4E20	allumée	plage nominale
20,001 mA... 23 mA	20001 ... 23000	4E21 ... 59D8	allumée	au-dessus de la plage nominale
> 23 mA	32767	7FFF	clignote	en-dehors de la plage admissible

Module d'entrées analogiques 4E, 0...10 V - AC2217

Plage 0...10 V	Unités déc.	Unités hexa	LED analogique	Signification
< 0 V	0000	0000	allumée	en dehors de la plage admissible
0...10 V	0000 ... 10000	0000 ... 2710	allumée	plage nominale
10,001 V... 11,5 V	10001 ... 11500	2711 ... 2CEC	allumée	au-dessus de la plage nominale
> 11,5 V	32767	7FFF	clignote	en dehors de la plage admissible

Temps de transmission des valeurs analogiques

Le temps de transmission des valeurs analogiques dépend du temps de conversion des signaux analogiques en signaux numériques dans le module AS-i et du temps de transmission via l'interface AS-i.

Le temps de conversion par signal d'entrée analogique est de 60 ms. Cependant, si seulement la voie 1 est utilisée, c'est-à-dire que toutes les autres voies sont désactivées par les bits de paramètres P1 et P2, le temps de conversion pour une voie est seulement de 20 ms.

La transmission de 4 valeurs de 16 bits via l'interface AS-i prend 7 cycles AS-i par valeur dans le cas idéal. Avec un temps de cycle AS-i de 5 ms, il en résulte un temps de transmission via l'interface AS-i de $4 * 7 * 5 \text{ ms} = 140 \text{ ms}$.

Si les voies 2 à 4 sont désactivées, la transmission via l'interface AS-i pour une voie dure 7 cycles AS-i. Pour un temps de cycle de 5 ms par cycle AS-i un temps de transmission via l'interface AS-i de $1 * 7 * 5 \text{ ms} = 35 \text{ ms}$ en résulte.

Dans le cas idéal le temps de transmission total pour la transmission de 4 valeurs analogiques est de 240 ms (temps de conversion) + 140 ms (temps de transmission) = 380 ms. Si les voies 2 à 4 sont désactivées, le temps de transmission est de 20 ms + 35 ms = 55 ms dans le cas idéal.