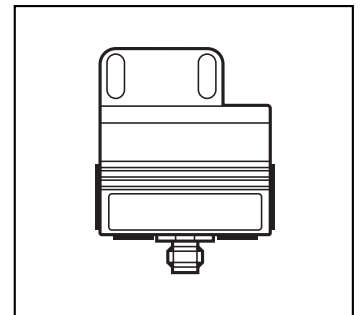


Montageanleitung
Installation instructions
Notice de montage

AS interface

Doppelsensor T4
Dual sensor T4
Capteur double T4
AC2315

Sachnr. 7390482/00 07/2004

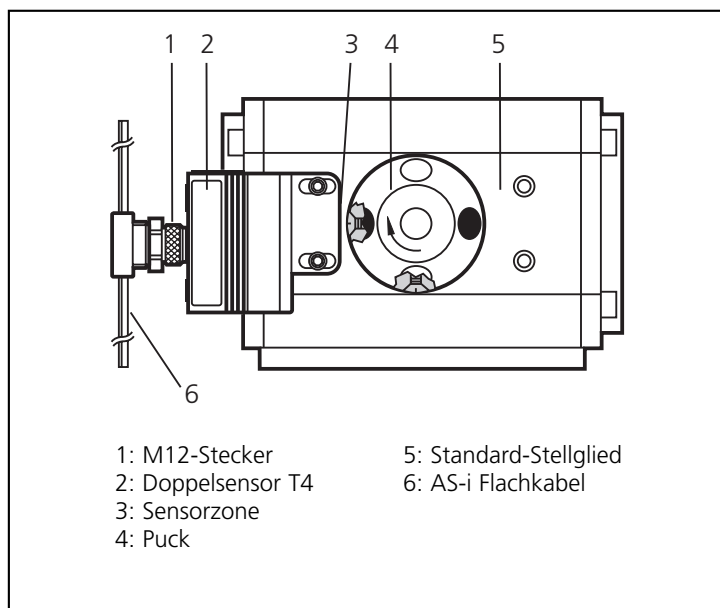


Bestimmungsgemäße Verwendung

Der Doppelsensor T4 fungiert als Slave im AS-i Netz (AS-i Profil S-0.A.F). Er ist für den Einsatz an pneumatischen Schwenkantrieben konzipiert.

- Sensorversorgung sowie Datenübermittlung zur Steuerung über AS-i Flachkabel

Bedien- und Funktionselemente



Montage

Adressieren Sie den Doppelsensor T4 mit einem Adressiergerät, werksseitig ist die Adresse „0“ eingestellt. Befestigen Sie ihn an der Normbefestigung des Stellglieds (ISO 5211 VDI / VDE).

Belegung der Datenbits

Datenbit	Typ	Bezeichnung	Beschreibung
D0	Eingang	Sensor 1	Sensor-Position 1 bedämpft
D1	Eingang	Sensor 2	Sensor-Position 2 bedämpft

Anschlußbelegung

	M12-Stecker	Pin
	AS-i +	1
	AS-i -	3

Betrieb

Prüfen Sie, ob das Gerät sicher funktioniert. Anzeige durch LEDs.

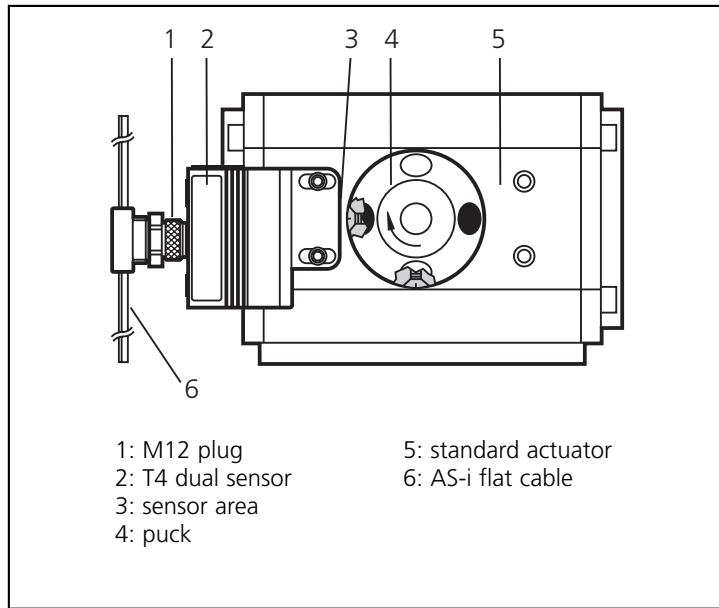
- LED rot leuchtet: keine Kommunikation zum Master
- LED gelb leuchtet: Funktionsanzeige (Ein- und Ausgangssignale werden angezeigt)

Function and features

The T4 dual sensor is a slave in the AS-i system (AS-i profile S-0.A.F). It is designed for use on pneumatic valve actuators.

- Sensor supply as well as data transfer to the controller via AS-i flat cable

Operation and display elements



Installation

Address the T4 dual sensor with an addressing unit, address „0“ is set at the factory. Fasten it to the valve fixings according to the standards (ISO 5211 VDI/VDE).

Data bits

Data bit	Type	Designation	Description
D0	input	sensor 1	sensor position1 damped
D1	input	sensor 2	sensor position2 damped

Connection

4	3	M12 plug	pin
		AS-i +	1
		AS-i -	3

Operation

Check the safe functioning of the unit. Display by LEDs.

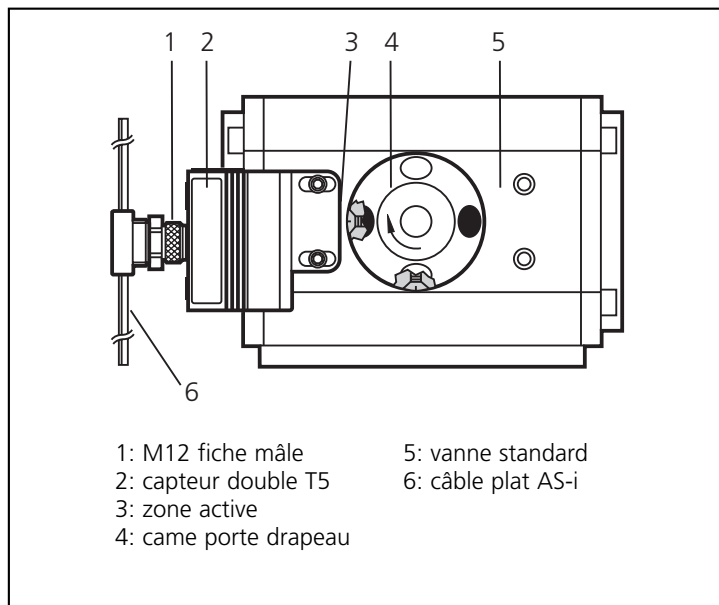
- LED is lit: no communication with the master
- Yellow LED is lit: function display (input and output signals are displayed)

Fonctionnement et caractéristiques

Le capteur double T4 est un esclave AS-i (profil AS-i S-0.A.F). Il est conçu pour l'utilisation sur des actionneurs de vannes

- Alimentation des capteurs à l'aide du câble plat AS-i

Éléments de service et d'indication



Montage

Adresser le capteur double T4 à l'aide d'une unité d'adressage (l'adresse „0“ étant présélectionnée à l'usine). Le fixer sur la vanne selon les normes (ISO 5211 VDI/VDE).

Affectation des bits de données

Bit de données	Type	Désignation	Description
D0	entrée	capteur 1	position 1 de la vanne
D1	entrée	capteur 2	position 2 de la vanne

Raccordement

4	3	M12 fiche mâle	broche
		AS-i +	1
		AS-i -	3

Fonctionnement

Vérifier le bon fonctionnement du capteur double. Indication par LED.

- LED rouge allumée: aucune communication avec le maître
- LED jaune allumée: indication de fonctionnement (les signaux d'entrées et de sortie sont indiqués)