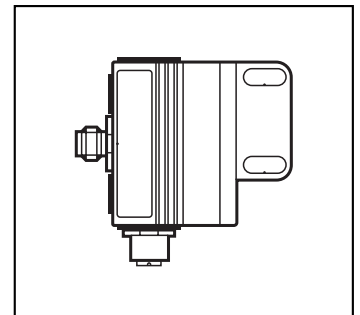


Montageanleitung
Installation instructions
Notice de montage-

AS interface

Doppelsensor T5
Dual sensor T5
Capteur double T5
AC2316

Sachnr. 7390436/00 11/2003

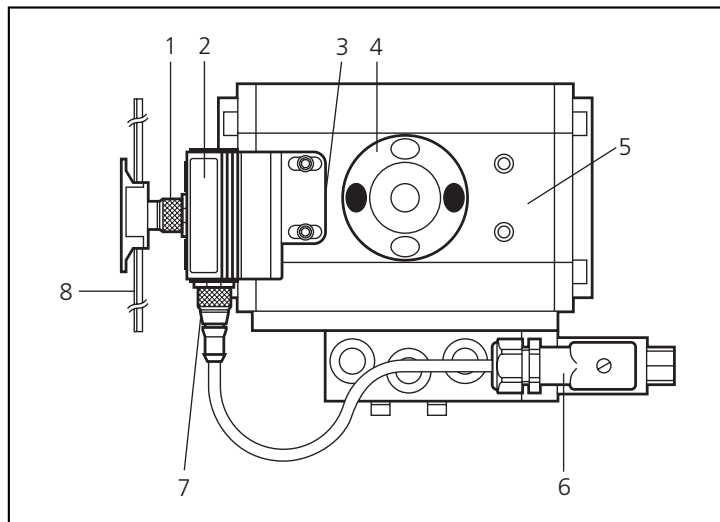


Bestimmungsgemäße Verwendung

Der Doppelsensor T5 fungiert als Slave im AS-i Netz (AS-i Profil S7.A.E). Er ist für den Einsatz an pneumatischen Schwenkantrieben konzipiert. Er steuert das automatisierte Stellglied an und meldet dessen Position.

- Sensor- und Aktuatorversorgung sowie Datenübermittlung zur Steuerung über AS-i Zweidrahtleitung.
- Watchdog-Funktion: Ist die Verbindung zum Master länger als 40ms unterbrochen, wird der Ausgang stromlos geschaltet.
- Diagnose-Informationen durch rot blinkende LED (Kurzschluß oder Kabelbruch).

Bedien- und Funktionselemente



- 1: M12-Stecker
- 2: Doppelsensor T5
- 3: Sensorzone
- 4: Puck
- 5: Standard-Stellglied
- 6: Magnetventil
- 7: M12-Buchse
- 8: AS-i Flachkabel

Montage

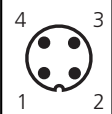
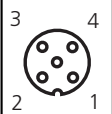
Adressieren Sie den Doppelsensor T5 mit einem Adressiergerät, werksseitig ist die Adresse „0“ eingestellt. Befestigen Sie ihn an der Normbefestigung des Stellglieds (ISO 5211 VDI / VDE).

Verbinden Sie das Magnetventil mit der M12-Buchse. Es dürfen nur Magnetventile mit 24V Nennspannung und einer Leistung bis max. 2,4W angeschlossen werden.

Belegung der Datenbits

Datenbit	Typ	Bezeichnung	Beschreibung
D0	Eingang	Sensor 1	Sensor-Position 1 bedämpft
D1	Eingang	Sensor 2	Sensor-Position 2 bedämpft
D2	Eingang	Fehler Aktuator	Kabelbruch am Aktuator
D3	Eingang	Fehler Aktuator	Kurzschluß am Aktuator
D0	Ausgang	Aktuator	Schaltausgang für Magnetventil

Anschlußbelegung

	M12-Stecker	Pin	M12-Buchse	Pin	
	AS-i +	1	Schaltausgang +	4	
	AS-i -	3	Spannung -	3	

Betrieb

Prüfen Sie, ob das Gerät sicher funktioniert. Anzeige durch LEDs.

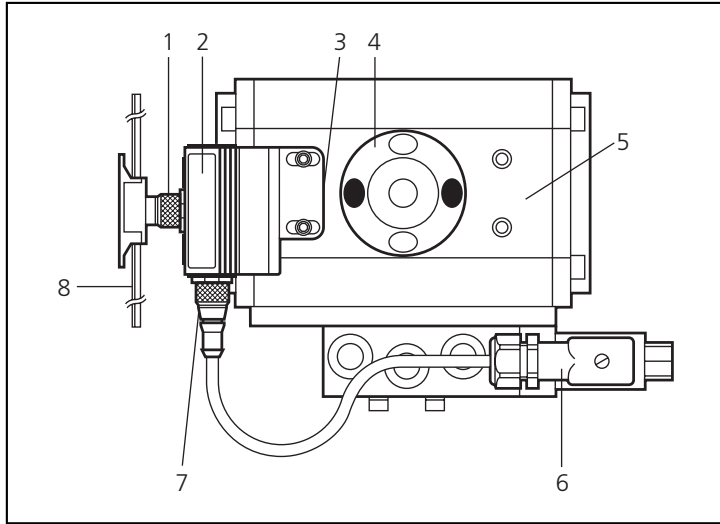
- LED rot blinkt: Kurzschluß oder Kabelbruch in einem Ausgang
- LED rot leuchtet: keine Kommunikation zum Master
- LED gelb leuchtet: Funktionsanzeige (Ein- und Ausgangssignale werden angezeigt)

Function and features

The T5 dual sensor is a slave in the AS-i system (AS-i profile S7.A.E). It is designed for use on pneumatic valve actuators. It energises the solenoid of the pneumatic valve and provides position feedback from the actuator.

- Sensor and actuator supply as well as data transfer to the controller via AS-i 2-wire cable.
- Watchdog function: If the connection to the master is interrupted for more than 40ms, the output is switched off (logically 0) when the master messages fail.
- Diagnostic information via red flashing LED (short circuit or open circuit).

Operation and display elements



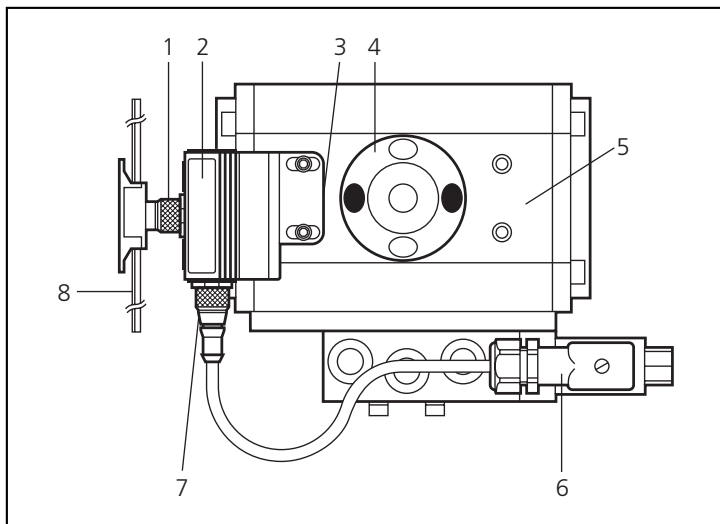
- | | |
|-------------------|----------------------|
| 1: M12 plug | 5: standard actuator |
| 2: T5 dual sensor | 6: solenoid valve |
| 3: sensor area | 7: M12 socket |
| 4: puck | 8: AS-i flat cable |

Fonctionnement et caractéristiques

Le capteur double T5 est un esclave AS-i (profil AS-i S7.A.E). Il est conçu pour l'utilisation sur des actionneurs de vannes. Il permet la commande d'une vanne et la détection de sa position.

- Alimentation des capteurs, de l'actionneur et de l'électrovanne à l'aide du câble AS-i 2 fils.
- Fonction chien-de-garde: Si la communication avec le maître est interrompue ou défectueuse plus de 40ms, la sortie est désactivée (niveau logique 0).
- Informations diagnostiques par LED rouge clignotante (court-circuit ou rupture de câble) et bit de donnée.

Éléments de service et d'indication



- | | |
|-----------------------|----------------------|
| 1: M12 fiche mâle | 5: vanne standard |
| 2: capteur double T5 | 6: électrovanne |
| 3: zone active | 7: M12 fiche femelle |
| 4: came porte drapeau | 8: câble plat AS-i |

Installation

Address the T5 dual sensor with an addressing unit, address „0“ is set at the factory. Fasten it to the valve fixings according to the standards (ISO 5211 VDI/VDE).

Connect the solenoid valve to the M12 socket. Only solenoid valves with a nominal voltage of 24V and a power of up to max. 2.4W may be connected.

Data bits

Data bit	Type	Designation	Description
D0	input	sensor 1	sensor position1 damped
D1	input	sensor 2	sensor position2 damped
D2	input	error actuator	open circuit at the actuator
D3	input	error actuator	short circuit at the actuator
D0	output	actuator	switch output for solenoid valve

Connection

4	3	M12 plug	pin	M12 socket	pin	3	4
1	2	AS-i +	1	switch output +	4	2	1
		AS-i -	3	voltage -	3		

Operation

Check the safe functioning of the unit. Display by LEDs.

- LED red flashing: short circuit or open circuit in one output
- LED is lit: no communication with the master
- Yellow LED is lit: function display (input and output signals are displayed)

Montage

Adresser le capteur double T5 à l'aide d'une unité d'adressage (l'adresse „0“ étant présélectionnée à l'usine). Le fixer sur la vanne selon les normes (ISO 5211 VDI/VDE).

Raccorder l'électrovanne sur la fiche femelle M12. Uniquement pour des électrovannes d'une tension nominale de 24V et d'une puissance de 2,4W maxi.

Affectation des bits de données

Bit de données	Type	Désignation	Description
D0	entrée	capteur 1	position 1 de la vanne
D1	entrée	capteur 2	position 2 de la vanne
D2	entrée	défaillance	rupture de câble sur l'actionneur
D3	entrée	défaillance	court-circuit sur l'actionneur
D0	sortie	actionneur	sortie de commutation pour électrovanne

Raccordement

4	3	M12 fiche mâle	Pin	M12 fiche femelle	Pin	3	4
1	2	AS-i +	1	sortie de commutation +	4	2	1
		AS-i -	3	tension -	3		

Fonctionnement

Vérifier le bon fonctionnement du capteur double. Indication par LED.

- LED rouge clignote: court-circuit ou rupture de câble sur la sortie
- LED rouge allumée: aucune communication avec le maître
- LED jaune allumée: indication de fonctionnement (les signaux d'entrées et de sortie sont indiqués)