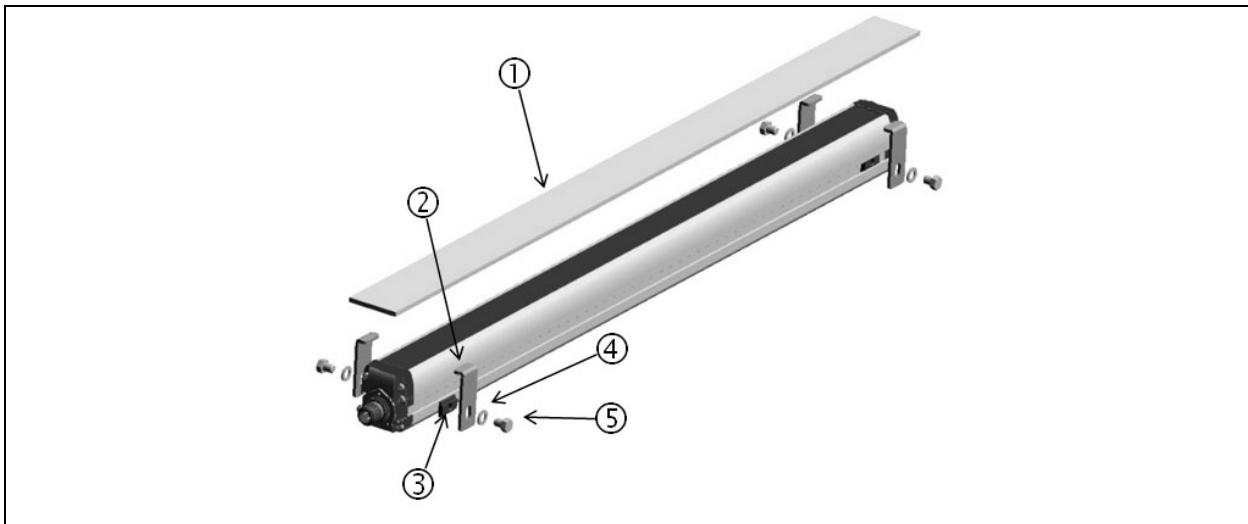


PSEN op LensShield

Bedienungsanleitung

Übersicht

- ① Transparente PMMA Scheibe (5 Stück)
- ② Montagebügel*
- ③ Nutenstein M5 *
- ④ Unterlegscheibe UNI 6592 D = 5.3 *
- ⑤ Sechskantschraube M5x6 UNI 5739*

*Teile ②③ ④ ⑤:

4 Stück für:

- ▶ PSEN op LensShield für PSEN op...015/1 - 105/1
- ▶ PSEN op LensShield-2-050
- ▶ PSEN op LensShield-3-080
- ▶ PSEN op LensShield-4-090;

6 Stück für:

- ▶ PSEN op LensShield für PSEN op...120/1 - 180/1
- ▶ PSEN op LensShield-4-120

PSEN op LensShield

Bedienungsanleitung

DE

Montage

Die auf den Abbildungen 1 und 2 dargestellte Untereinheit zusammenstellen, dabei die Schraube ⑤ nicht vollständig am Nutenstein ③ anziehen, so dass zwischen den Teilen ② und ③ (siehe Abb. 2) noch Platz verbleibt.

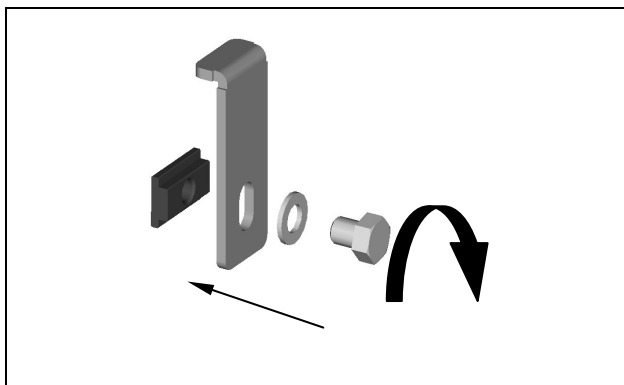


Abb. 1

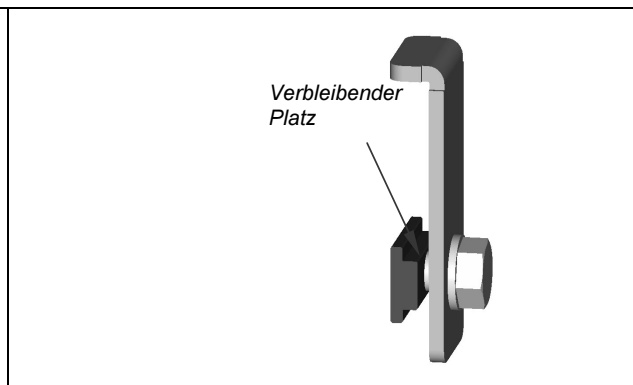


Abb. 2

Die so gebildeten Untereinheiten in die Nut des eingesetzten PILZ Produkts (PSEN op Serie) gemäß Abb. 3 einführen, um den Zustand gemäß Abb. 4 zu erhalten. Die optimale Position der Nutensteine am Lichtgitter können dem Wert L_0 in der Tabelle im Kapitel Abmessungen entnommen werden.

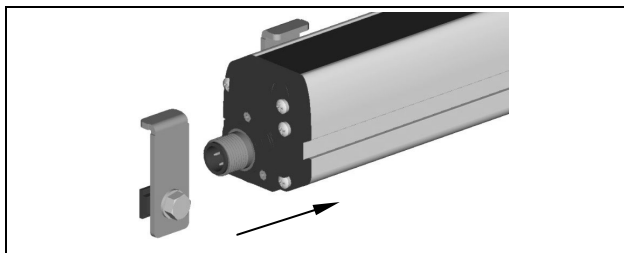


Abb. 3

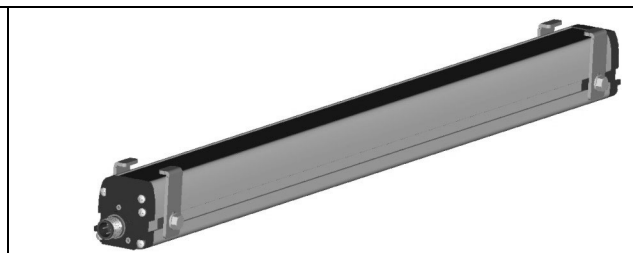


Abb. 4

PSEN op LensShield

Bedienungsanleitung

Schließlich die transparente Scheibe in die nun fertige Schiene einfügen und bis unter die Bügel einschieben. Ist die gewünschte Position erreicht, die Schrauben anziehen und den Falz des Bügels an die Scheibe andrücken bis alle Montagewinkel fest sitzen.

Im Fall eines Austauschs die Schrauben ⑤ lockern, die Scheibe herausziehen, dann auswechseln.

DE

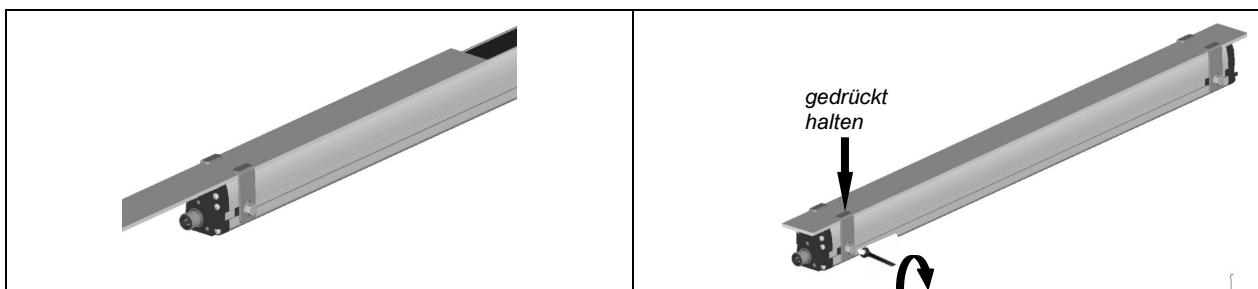


Abb. 5

Abb. 6

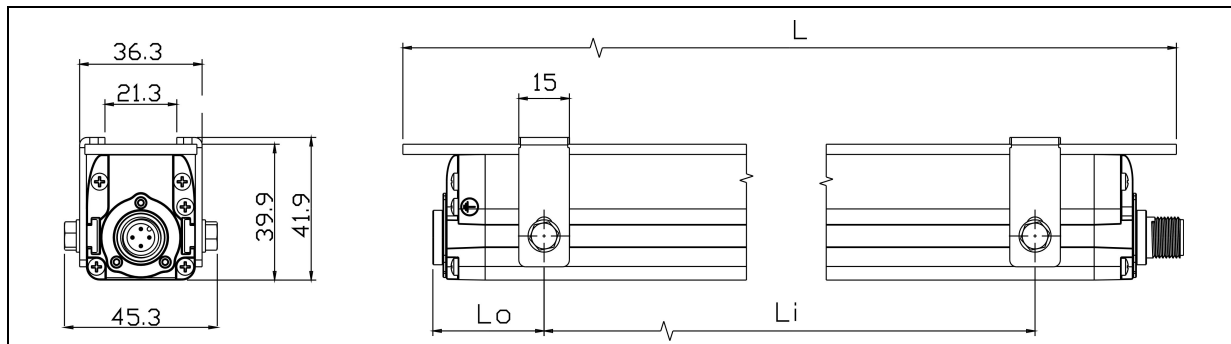
HINWEIS: Die Reichweite der ESPE vermindert sich um 10 % des maximalen, für jedes verwendete Paar „LENS SHIELD“ spezifizierten Werts (eines für die Einheit TX und eines für die Einheit RX).

PSEN op LensShield

Bedienungsanleitung

DE

Abmessungen

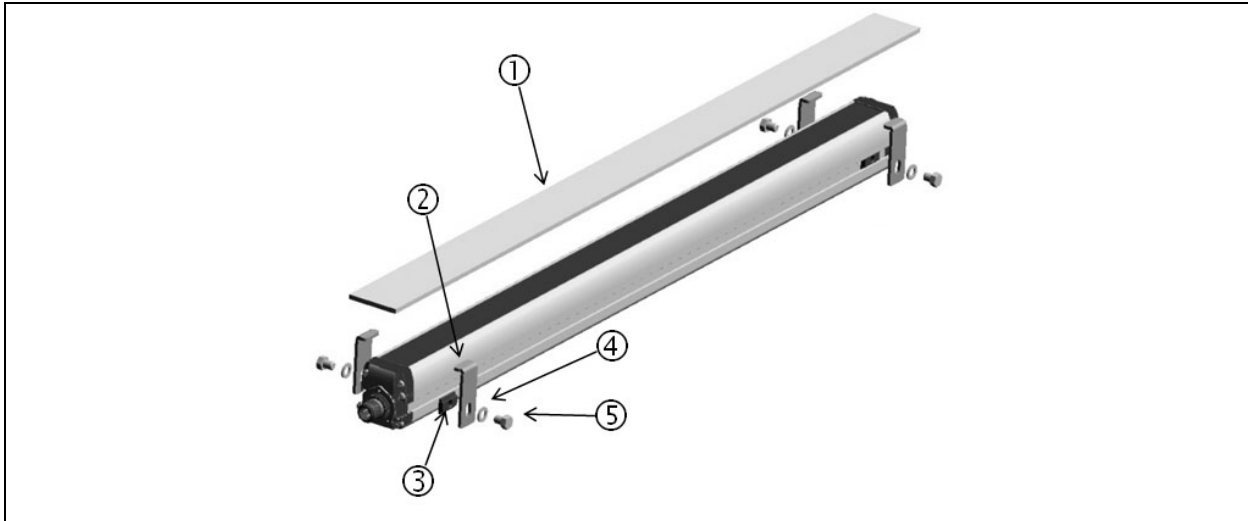


Maße in Millimetern									
PSEN op Hand-/Fingerschutz					PSEN op Körperschutz				
	Typ.	L	Li	Lo	VERS.	L	Li	Lo	
2+2 Montagewinkel	015	245	160	30	2r 050	642	490	75	2+2 Montagewinkel
	030	392	345	45	3r 080	942	640	175	
	045	540	400	60	4r 090	1042	660	200	
	060	686	520	75	4r 120	1342	480	200	3+3 Montagewinkel
	075	832	590	115					
	090	980	640	175					
3+3 Montagewinkel	105	1126	740	200					
	120	1274	445	200					
	135	1422	520	200					
	150	1568	595	200					
	165	1715	670	200					
	180	1860	745	200					

PSEN op LensShield

Operating instructions

EN

Overview

- ① Transparent PMMA plate (5 pieces)
- ② Mounting bracket*
- ③ M5 slot nut *
- ④ UNI 6592 D = 5.3 washer *
- ⑤ M5x6 UNI 5739 hexagonal screw*

*Parts ② ③ ④ ⑤:

4 pieces for:

- ▶ PSEN op LensShield for PSEN op...015/1 - 105/1
- ▶ PSEN op LensShield-2-050
- ▶ PSEN op LensShield-3-080
- ▶ PSEN op LensShield-4-090;

6 pieces for:

- ▶ PSEN op LensShield for PSEN op...120/1 - 180/1
- ▶ PSEN op LensShield-4-120

PSEN op LensShield

Operating instructions

EN

Assembly

Build the subassembly as shown in Figs. 1 and 2, but do not completely tighten the screw ⑤ on the slot nut ③, leaving space between parts ② and ③ (see Fig. 2).

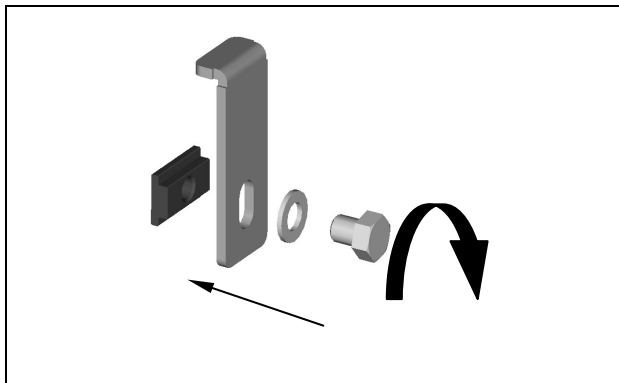


Fig. 1

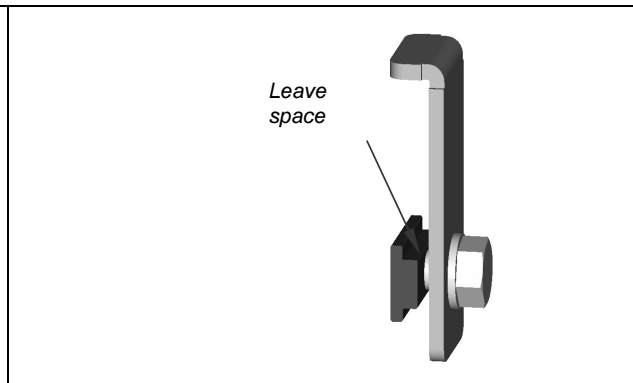


Fig. 2

Insert the subassembly into the groove on the PILZ product (PSEN op series) as shown in Fig. 3, to achieve the status as shown in Fig. 4. The optimum position of the slot nuts on the light grid can be taken from the Lo value in the table listed under Dimensions.

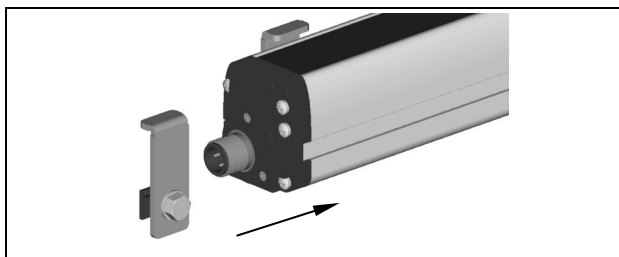


Fig. 3

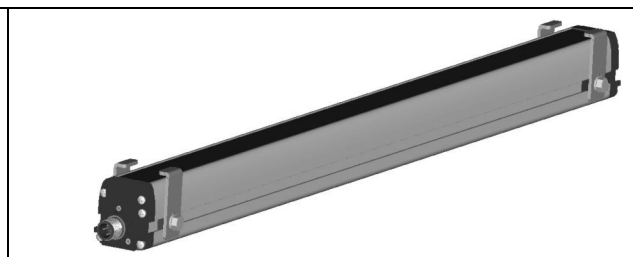



Fig. 4

PSEN op LensShield

Operating instructions

Finally, slide the transparent plate into the ready-made guide rail, below the bracket. When positioned correctly, tighten the screws and press the notch of the bracket against the plate until all the mounting brackets are firmly seated.

To replace, loosen the screws , slide out the plate and replace as required.

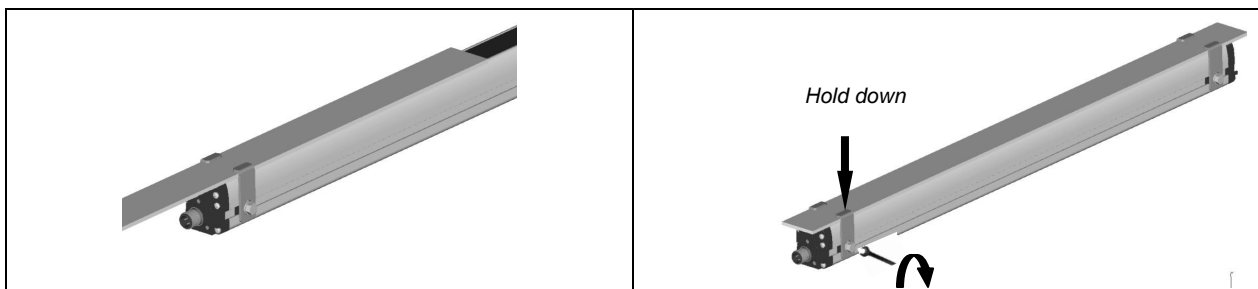


Fig. 5

Fig. 6

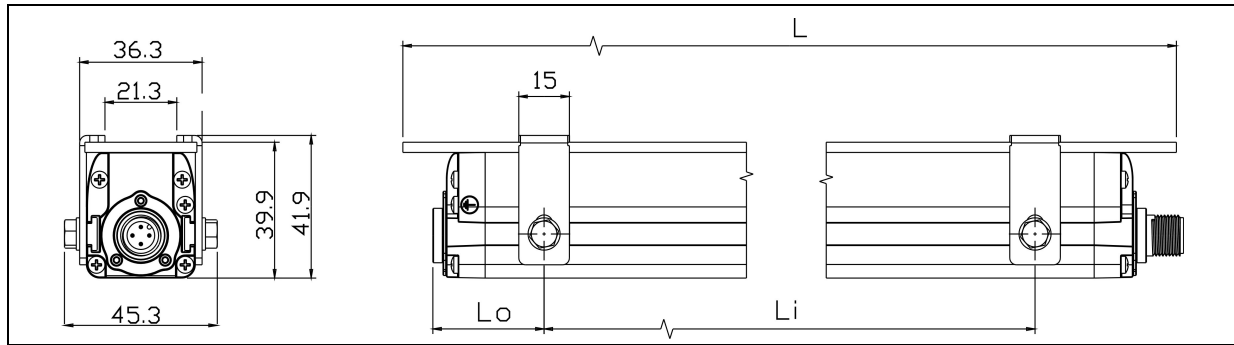
NOTE: The operating range of the ESPE is reduced by around 10 % of the maximum specified value for each “LENS SHIELD” pair (one value for the TX unit and one for the RX unit).

PSEN op LensShield

Operating instructions

EN

Dimensions



Dimensions in millimetres									
PSEN op hand/finger protection					PSEN op body protection				
	Type	L	Li	Lo	VERS.	L	Li	Lo	
2+2 mounting bracket	015	245	160	30	2r 050	642	490	75	2+2 mounting bracket
	030	392	345	45	3r 080	942	640	175	
	045	540	400	60	4r 090	1042	660	200	
	060	686	520	75	4r 120	1342	480	200	3+3 mounting bracket
	075	832	590	115					
	090	980	640	175					
3+3 mounting bracket	105	1126	740	200					
	120	1274	445	200					
	135	1422	520	200					
	150	1568	595	200					
	165	1715	670	200					
	180	1860	745	200					