

- ▶ **D Betriebsanleitung**
- ▶ **GB Operating instructions**
- ▶ **F Manuel d'utilisation**

Sicherheitsbestimmungen

- Das Gerät darf nur von Personen installiert und in Betrieb genommen werden, die mit dieser Betriebsanleitung und den geltenden Vorschriften über Arbeitssicherheit und Unfallverhütung vertraut sind. Beachten Sie die VDE- sowie die örtlichen Vorschriften, insbesondere hinsichtlich der Schutzmaßnahmen.
- Beim Transport, bei der Lagerung und im Betrieb die Bedingungen nach EN 60068-2-6 einhalten (s. techn. Daten).
- Durch Öffnen des Gehäuses oder eigenmächtige Umbauten erlischt die Gewährleistung.
- Montieren Sie das Gerät in einen Schaltschrank; Staub und Feuchtigkeit können sonst zu Beeinträchtigungen der Funktionen führen.
- Sorgen Sie an allen Ausgangskontakten bei kapazitiven und induktiven Lasten für eine ausreichende Schutzbeschaltung.

Bestimmungsgemäße Verwendung

Das Spannungsüberwachungsrelais S1UM/UP dient als Einrichtung zur Überwachung von Gleichspannungen oder periodischen Wechselspannungen innerhalb eines bestimmten Frequenzbereichs.

Es ist bestimmt für den Einsatz als

- Schwellwertüberwachung für Steuerungen
- Überwachungseinrichtung für Betriebsspannungen
- Steuergerät für spannungsabhängige Steuerungen

Gerätebeschreibung

Das Spannungsüberwachungsrelais ist in einem S-95-Gehäuse untergebracht. Es stehen 4 Varianten für Wechselspannung und eine Variante für Gleichspannung zur Verfügung.

Merkmale:

- Relaisausgänge:
 - 1 Hilfskontakt (U)
- 3 Messeingänge für 1 V, 20 V und 500 V
- Jeder Messspannungseingang ist auf 4 verschiedene Bereiche umschaltbar
- Ansprechwert auf 20 % bis 100 % des Messbereichsendwerts einstellbar
- Hysteresefaktor von 0,6 bis 0,95 einstellbar
- Reaktionszeit auf Überspannung von 0,1 bis 10 s einstellbar
- LED für Versorgungsspannung
- LED für Schaltzustand des Relais
- Ruhe- oder Arbeitsstromprinzip einstellbar
- Fehlerzustand speichern/nicht speichern einstellbar
- Polung der Messeingänge beliebig
- Messeingänge sind von der Versorgungsspannung galvanisch getrennt

Safety Regulations

- The unit may only be installed and operated by personnel who are familiar with both these instructions and the current regulations for safety at work and accident prevention. Follow CEN and local regulations especially as regards preventive measures
- Transport, storage and operating conditions should all conform to EN 60068-2-6 (see Technical Data)
- Any guarantee is void following opening the housing or unauthorised modifications
- The unit should be panel mounted, otherwise dampness or dust could lead to a malfunction of the unit
- Adequate protection must be provided on all output contacts with capacitive and inductive loads.

Intended Application

The relay S1UM/UP is for monitoring DC voltages or periodic AC voltages within a defined frequency range. It is for use as

- A threshold element for control systems
- Monitoring devices for operating voltages
- Control elements for voltage dependent control systems.

Description

The relay is enclosed in a S-95, 22.5 mm housing. There are 4 versions available for AC operation and 1 version for DC operation. Features:

- Relay outputs:
 - 1 auxiliary C/O contact
- 3 Measuring inputs for 1 V, 20 V and 500 V
- Each measuring voltage input can be set to one of 4 ranges
- Response value can be set between 20 % and 100 %
- Hysteresis factor can be set between 0.6 and 0.95
- Reaction time for over voltage can be set from 0.1 to 10 s
- LED "PWR" status indication for operating voltage
- LED "OUT" status indication for output relay.
- Can be set for normally energised mode or de-energised mode
- Error status can be set to latch or non-latch
- Polarity of the measuring inputs is irrelevant
- Measuring inputs are galvanically isolated from the supply voltage

Conseils préliminaires

- La mise en oeuvre de l'appareil doit être effectuée par une personne spécialisée en installations électriques, en tenant compte des prescriptions des différentes normes applicables (NF, EN, VDE...), notamment au niveau des risques encourus en cas de défaillance de l'équipement électrique.
- Respecter les exigences de la norme EN 60068-2-6 lors du transport, du stockage et de l'utilisation de l'appareil.
- Toutes interventions sur le boîtier (ouverture du relais, échange ou modification de composants, soudure etc..) faites par l'utilisateur annulent la garantie.
- Montez l'appareil dans une armoire électrique à l'abri de l'humidité et de la poussière.
- Assurez-vous du pouvoir de coupure des contacts de sortie en cas de charges inductives ou capacitatives.

Domaines d'utilisation

Le relais de tension S1UM/UP permet de surveiller les tensions continues et alternatives dans une plage de fréquence définie.

Le S1UM/UP peut être utilisé comme :

- relais de tension pour les systèmes de commande
- relais de contrôle pour les tensions d'alimentation
- relais de commande pour les systèmes de régulation

Description de l'appareil

Inséré dans un boîtier S-95, le relais de surveillance de tension est disponible en 4 versions pour les tensions alternatives et 1 version en 24 VDC.

Particularités :

- Contacts de sortie :
 - 1 inverseur (OF)
- 3 circuits de mesure pour max. 1 V, 20 V et 500 V
- Chaque circuit de mesure dispose de 4 gammes de tensions indépendantes
- Valeur de déclenchement réglable de 20 % à 100 % de la gamme de mesure sélectionnée
- Hystérésis réglable de 0,6 à 0,95 du point de déclenchement
- Temps de réponse réglable de 0,1 à 10 s
- LED de visualisation présence tension
- LED de visualisation état du relais
- Indication du défaut par excitation ou retombée du relais de sortie
- Mise en mémoire ou non du défaut
- Polarité de l'entrée mesure indifférente
- Les entrées de mesure sont isolées galvaniquement de la tension d'alimentation

Funktionsbeschreibung

Das Spannungsüberwachungsrelais arbeitet als Schwellwertschalter. Der Ansprechwert für Überspannung U_{an} und die Hysterese U_{ab} sind einstellbar.

Voraussetzung: Die Versorgungsspannung ist angelegt und das Arbeitsstromprinzip (Beispiel) ist eingestellt. Die LED "PWR" leuchtet. Die Funktion "nicht speichern" wurde gewählt.

Überschreitet U_M die eingestellte Überspannung U_{an} , zieht das Relais nach Ablauf der Reaktionszeit an. Der Hilfskontakt 11-14 ist geschlossen und 11-12 geöffnet. Die LED "OUT" leuchtet.

Unterschreitet die Messspannung den durch die Hysterese festgelegten Wert U_{ab} , fällt das Relais ab. Der Hilfskontakt 11-14 ist geöffnet und 11-12 geschlossen. Die LED "OUT" erlischt.

Ist statt des Arbeitsstromprinzips das Ruhestromprinzip eingestellt, fällt das Relais bei Überschreiten der Spannung U_{an} ab und es zieht bei Unterschreiten der Spannung U_{ab} an.

Funktion "speichern/nicht speichern"

"Nicht speichern": Y2-Y3 offen

Nach Überschreiten der Spannung U_{an} wechselt das Relais seinen Zustand.

Unterschreitet die Spannung den Wert U_{ab} , wechselt das Relais automatisch wieder in seinen Ausgangszustand.

"Speichern": Öffnerkontakt eines Tasters oder Brücke zwischen Y2 und Y3

Voraussetzung: Taster ist geschlossen. Nach Überschreiten der Spannung U_{an} wechselt das Relais seinen Zustand. Das Relais behält seinen Zustand auch dann, wenn die Spannung U_{ab} wieder unterschritten wurde. Es wechselt erst nach Öffnen des Tasters zwischen Y2 und Y3 oder nach Aus- und Einschalten der Versorgungsspannung.

Hysterese

Der Ansprechwert U_{an} wird durch die Messspannung und den Faktor "%U" festgelegt. Es stehen 3 Messeingänge 1 V, 20 V und 500 V zur Verfügung. Diese Messbereichsendwerte können durch 2 Schiebeschalter verkleinert werden. U_{an} ergibt sich aus dem eingestellten Messbereichsendwert und dem am Potentiometer "%U" eingestellten Faktor.

U_{ab} wird durch das Potentiometer "HYST." festgelegt. Der am Potentiometer eingestellte Faktor multipliziert mit dem Wert U_{an} ergibt den Abschaltwert U_{ab} .

Function Description

The voltage monitoring relay operates as a threshold value element (threshold value switch). The response value U_{an} for over voltage and the hysteresis U_{ab} can be set.

Requirement: Apply operating voltage and set for normally de-energised mode for example. The LED "PWR" is illuminated.

The "non-latching" function is selected.

If U_M exceeds set over voltage U_{an} , the relay energises after the reaction time has elapsed. The auxiliary contact 11-14 is closed and 11-12 is open. The LED "OUT" is illuminated.

If the measuring voltage falls below the determined value for the hysteresis U_{ab} , the relay de-energises. The auxiliary contact 11-14 is open and 11-12 is closed. The LED "OUT" goes out.

If the relay is set to normally energised mode, then the relay de-energises if U_{an} is exceeded and energises if the voltage falls below U_{ab} .

"Latching/Non-Latching" Functions

"Non-latching": Y2-Y3 open. After U_{an} has been exceeded, the relay changes status. If the voltage falls below U_{ab} , the relay changes status automatically in its output condition.

"Latching": a N/C contact of the button or link between Y2 and Y3.

Conditions for operation: Button is closed. After the U_{an} has been exceeded the relay changes status. The relay keeps the status even if voltage falls below U_{ab} . It will only change once the N/C contact on the button between Y2 and Y3 has been opened or after the operating voltage has been switched off and back on.

Hysteresis

The response value U_{an} will be determined via the measuring voltage and the "%U" factor. There are 3 measuring inputs available 1 V, 20 V and 500 V. These measuring range limit values can be reduced using the 2 sliding switches. U_{an} is given from set measuring range limit value and by setting the "%U" factor on the potentiometer. U_{ab} is set via the potentiometer "HYST". If the set factor set on the potentiometer is multiplied by U_{an} , it gives the trip value U_{ab} .

Description du fonctionnement

Le relais de surveillance de tension S1UM est un relais à seuil. Le point de déclenchement U_{an} et l'hystérésis U_{ab} sont réglables.

Préalables: la tension d'alimentation est présente et le mode de fonctionnement par excitation du relais de sortie est sélectionné (exemple). La LED "PWR" est allumée. La fonction "non mémorisée" est sélectionnée.

Si la tension mesurée U_M dépasse le point de déclenchement U_{an} , le relais de sortie passe en position travail au bout de temps de réponse. Le contact 11-14 se ferme et 11-12 s'ouvre. La LED "OUT" est allumée.

Si la tension mesurée passe en dessous du seuil réglé par l'hystérésis U_{ab} , le relais de sortie retombe. Le contact 11-14 s'ouvre et 11-12 se ferme. La LED "OUT" est éteinte.

Si le mode de fonctionnement par retombée du relais de sortie est sélectionné, le relais retombe en cas de dépassement du seuil réglé U_{an} et remonte si la tension repasse en dessous de U_{ab} .

Fonction mise en mémoire

"Pas de mise en mémoire": Y2-Y3 ouvert

En cas de dépassement du point de déclenchement U_{an} , le relais change d'état.

Si la tension mesurée repasse en dessous du seuil U_{ab} , le relais repasse automatiquement dans son état initial.

"Mise en mémoire": pont entre Y2-Y3 ou câblage d'un contact à ouverture d'un BP.

Préalable: le circuit est fermé. En cas de dépassement du point de déclenchement U_{an} , le relais change d'état. Le relais conserve cet état même si la tension mesurée repasse en dessous du seuil U_{ab} . Le relais repasse en position initiale qu'après ouverture du circuit Y2-Y3 ou coupure de la tension d'alimentation.

Hystérésis

Le point de déclenchement U_{an} est réglé en fonction de la gamme de mesure utilisée et du facteur "%U". Trois circuits de mesure sont disponibles: 1 V, 20 V et 500 V. Ces circuits de mesure disposent chacun de 4 gammes qui sont sélectionnées à l'aide de 2 commutateurs. U_{an} est réglée en fonction de la gamme de mesure utilisée et du potentiomètre "%U".

U_{ab} est réglée à l'aide du potentiomètre "HYST.". La valeur de retombée U_{ab} est le produit de la valeur affichée U_{an} par le facteur d'hystérésis sélectionné.

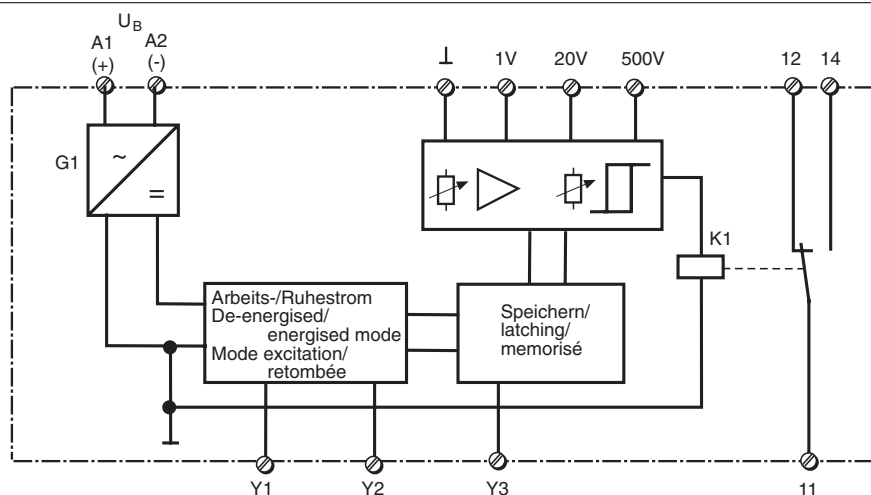


Fig. 1: Schematisches Schaltbild/ Wiring diagram/Schéma interne

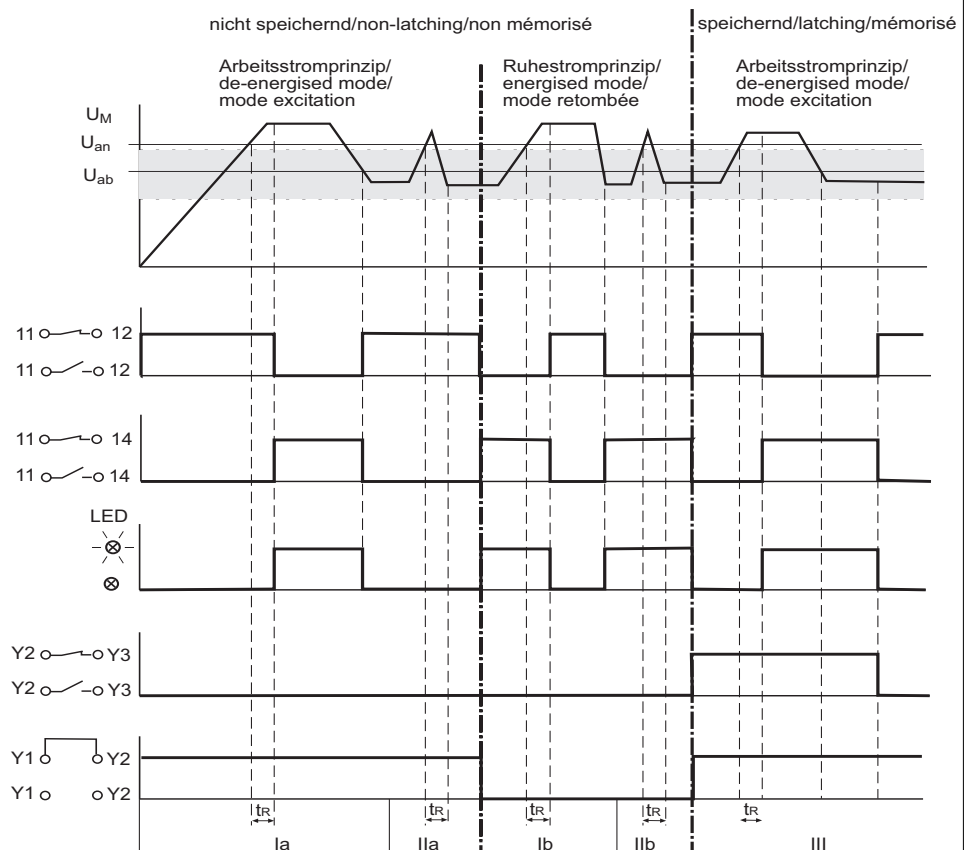


Fig. 2: Funktionsdiagramm/
Pulse diagram/
Diagramme fonctionnel

Hysteresis (U_{ab}): $0,8 \times U_{an}$
 ■ einstellbare Hysteresis
 t_R : Reaktionszeit

- Ia: $U_M > U_{an}$: nach Ablauf von t_R zieht das Relais an und die LED "OUT" leuchtet.
 $U_M < U_{ab}$: Relais fällt ab und LED erlischt
- Ib: $U_M > U_{an}$: wie oben, aber Relais fällt ab und LED "Out" erlischt
 $U_M < U_{ab}$: Relais zieht an und LED leuchtet
- IIa: $U_M > U_{an}$ vor Ablauf von t_R : Relais bleibt abgefallen
- IIb: wie oben, aber Relais bleibt angezogen
- III: $U_M > U_{an}$: s. oben
 $U_M < U_{ab}$: Relais fällt erst ab, wenn Y2-Y3 geöffnet ist.

Hysteresis (U_{ab}): $0,8 \times U_{an}$
 ■ hysteresis can be set within this range
 t_R : reaction time

- Ia: $U_M > U_{an}$: after t_R has elapsed the relay energises and the LED "OUT" is illuminated.
 $U_M < U_{ab}$: as above, but the relay de-energises and the LED "OUT" goes out.
- Ib: $U_M > U_{an}$: as above, but the relay de-energises and the LED "OUT" goes out
 $U_M < U_{ab}$: relay energises and the LED is illuminated
- IIa: $U_M > U_{ab}$ before t_R has elapsed: relay stays de-energised
- IIb: as above but the relay remains energised
- III: $U_M > U_{an}$: see above
 $U_M < U_{ab}$: relay de-energises if Y2-Y3 is open

Hystérésis (U_{ab}): $0,8 \times U_{an}$
 ■ hystérésis réglable
 t_R : temps de réponse

- Ia: $U_M > U_{an}$: au bout du temps t_R , le relais monte et la LED "OUT" est allumée.
 $U_M < U_{ab}$: le relais retombe et la LED s'éteint.
- Ib: $U_M > U_{an}$: idem, mais le relais retombe et la LED "Out" est éteinte.
 $U_M < U_{ab}$: le relais monte et la LED est allumée.
- IIa: $U_M > U_{an}$ avant fin de t_R : le relais reste au repos
- IIb: idem, mais le relais reste excité
- III: $U_M > U_{an}$: voir ci-dessus
 $U_M < U_{ab}$: le relais retombe uniquement si Y2-Y3 est ouvert.

Montage

Das Gerät muss in einen Schaltschrank mit einer Schutzart von mind. IP54 eingebaut werden. Zur Befestigung auf einer Normschiene hat das Gerät ein Rastelement auf der Rückseite.

Inbetriebnahme

Beachten Sie bei der Inbetriebnahme:

- Der Ausgangskontakt 11-12-14 ist ein Hilfskontakt (z. B. für Anzeige oder Schützensteuerung).
- **Vor den Ausgangskontakt eine Sicherung (6 A flink oder 4 A träge) schalten, um das Verschweißen des Kontaktes zu verhindern.**
- Leitungsmaterial aus Kupferdraht mit einer Temperaturbeständigkeit von 60/75 °C verwenden.
- Das Anzugsdrehmoment der Schrauben auf den Anschlußklemmen darf max. 0,6 Nm betragen.

Installation

The unit must be panel mounted (min. IP54). There is a notch on the rear of the unit for DIN-Rail attachment.

Operation

Please note with operation:

- The output contacts 11-12-14 is an auxiliary contact (eg. for signalling or contactor control)
- **To prevent contact welding, a fuse (6 A quick or 4 A slow) must be connected before the output contacts**
- Use copper wires that can withstand temperatures of 60/75 °C .
- Tighten terminals to a max. 0.6 Nm
- Important details in the section "Technical Data" should be noted and adhered to

Montage

Le relais doit être installé dans une armoire ayant un indice de protection IP54. Sa face arrière permet un montage sur rail DIN.

Mise en oeuvre

Remarques préliminaires :

- Le contact de sortie 11-12-14 est un contact d'information (ex. pour signalisation ou pilotage de relais).
- **Protéger les contacts de sortie par des fusibles (6 A rapides ou 4 A normaux) pour éviter leur soudage**
- Le couple de serrage sur les bornes de raccordement doit être d'au max. 0,6 Nm.
- Utiliser des câbles en cuivre supportant des températures de 60/75°C
- Respecter les données indiquées dans le chapitre „Caractéristiques techniques“.

- Angaben im Kapitel "Technische Daten" unbedingt einhalten.
- Sind HF-Quellen in der Nähe, empfehlen wir für die Mess- und die Reset-Leitung abgeschirmte Leitungen zu verwenden. Den Schirm beidseitig erden und mit Klemme A2 verbinden.

Anschluss:

- Versorgungsspannung an die Klemmen A1(+) und A2 (-) anschließen.
- Messeingang an 1 V oder 20 V oder 500 V anschließen
- Messbereichsendwert durch Schiebeshalter festlegen

- If there are HF sources near, we recommend screened cables for the measuring lines and the reset lines. Earth the screen at either end and connect it to terminal A2.

Connection

- Connect operating voltage to terminals A1 (+) and A2 (-)
- Connect measuring input to 1V or 20 V or 500 V
- Measuring range limit value should be set using the sliding switch

- Nous vous conseillons l'utilisation de câbles blindés pour le circuit de mesure et de réarmement si une source HF est installée près de l'appareil. Mettre le blindage à la terre des 2 côtés et le relier à la borne A2.

Branchement et réglage

- Ramener la tension d'alimentation sur les bornes A1 (+) et A2 (-)
- Raccorder le circuit mesure 1 V ou 20 V ou 500 V
- Sélectionner la gamme de mesure à l'aide des commutateurs :

Messeingang/Measuring input/entrées mesure	1 V				20 V				500 V			
Messbereich/Measuring Range/G. mesure in/en V	0,1	0,2	0,5	1	2	4	10	20	50	100	250	500
Position Schiebeshalter/ Sliding switch Position commutateur												
S1	0,5	1	0,5	1	0,5	1	0,5	1	0,5	1	0,5	1
S2	0,2	0,2	1	1	0,2	0,2	1	1	0,2	0,2	1	1

Beispiel: Messeingang 20 V, Messbereich 10 V: Schiebeshalter S1 auf Position 0,5 und S2 auf Position 1 bringen

- Ansprechwert U_{an} festlegen: mit kleinem Schraubendreher Potentiometer %U auf gewünschten Wert stellen.
- Hysterese U_{ab} festlegen: mit kleinem Schraubendreher Potentiometer HYST. auf gewünschten Wert stellen.
- Ruhe-/Arbeitsstromprinzip wählen:
 - Ruhestromprinzip : Y1-Y2 offen
 - Arbeitsstromprinzip: Y1-Y2 brücken
- Speichern/nicht speichern wählen:
 - nicht speichernd: Y2-Y3 offen
 - speichernd: Taster oder Brücke (Netz-Reset) zwischen Y2-Y3 anschließen

Das Gerät ist betriebsbereit, sobald die Versorgungsspannung eingeschaltet ist. Wenn ein Taster zwischen Y2 und Y3 angeschlossen ist, muss dieser geschlossen sein.

Example: Measuring input 20 V, measuring range 10 V: sliding switch S1 at position 0.5 and S2 at position 1

- To set response value U_{an} : using a small screwdriver set the required value on the potentiometer %U
- To set hysteresis U_{ab} : using a small screwdriver set the required value on the potentiometer "HYST".
- Normally energised / de-energised mode
 - Normally energised mode: open Y1-Y2
 - Normally de-energised mode: link Y1-Y2
- Selecting latching/Non-latching:
 - non-latching: Y2-Y3 open
 - latching: connect a button or link (reset) between Y2-Y3.

The unit is ready for operation as soon as the operating voltage is switched on. If a button is connected between Y2-Y3, this must be closed.

Exemple : entrée mesure 20 V, gamme 10 V: mettre commutateur S1 sur position 0,5 et S2 sur position 1

- Régler le point de déclenchement U_{an} à l'aide du potentiomètre %U.
- Régler l'hystérésis U_{ab} à l'aide du potentiomètre HYST
- Sélectionner le mode de fonctionnement du relais de sortie:
 - par retombée : Y1-Y2 ouvert
 - par excitation : ponter Y1-Y2
- Sélectionner la mémorisation ou non:
 - pas de mémorisation : Y2-Y3 ouvert
 - mémorisation : câbler un poussoir sur Y2-Y3 ou ponter les 2 bornes (Power reset).

L'appareil est prêt à fonctionner dès que la tension d'alimentation est présente. Si un poussoir est raccordé entre Y2 et Y3, ce dernier ne doit pas être actionné.

Anwendung

Das Gerät nur wie in den folgenden Anschlussbildern anschließen!

Application

Connect the unit according to the following diagram.

Utilisation

Le relais doit être câblé uniquement comme indiqué dans les schémas ci-dessous.

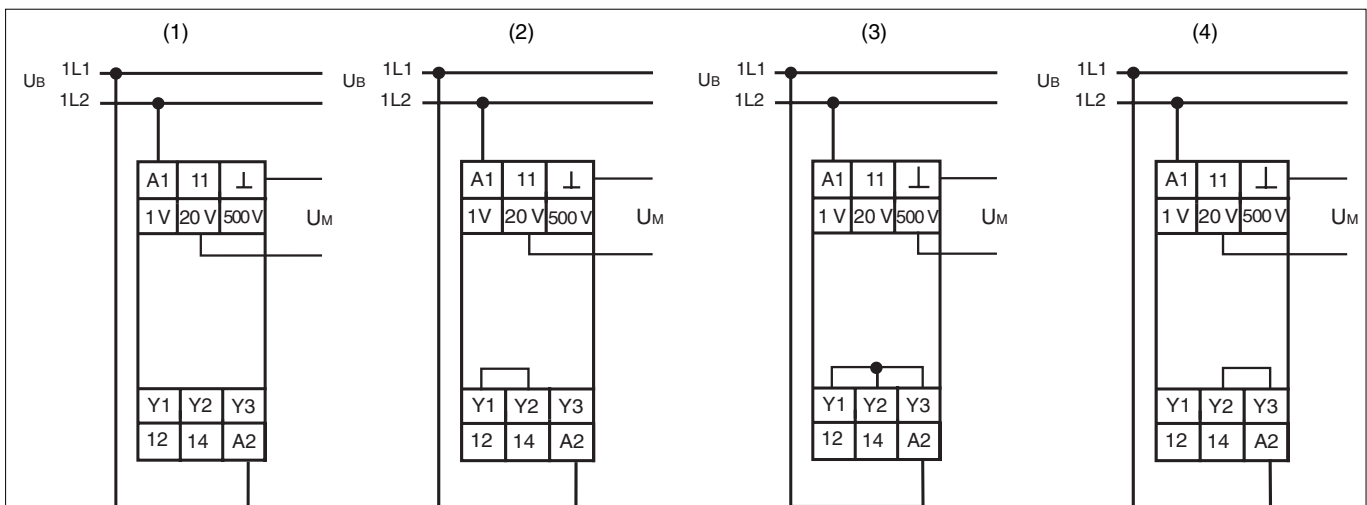


Fig. 3: Anschlussbilder: Ruhestrom, nicht speichern (1)/Arbeitsstrom, nicht speichernd (2)/Arbeitsstrom, speichernd (3)/Ruhestrom, speichernd (4) Connection diagrams: normally energised mode, non-latching (1) / Normally de-energised mode, non-latching (2) / Normally de-energised mode, latching (3) / Normally energised mode, latching (4) Schémas de branchement : par retombée du relais, non mémorisé (1)/Par excitation du relais, non mémorisé (2)/Par excitation, émorisé(3)/Par retombée du relais, mémorisé (4)

Überprüfung - Fehlerursachen

Die Spannungsüberwachungsrelais reagieren nicht auf den eingestellten Spannungswert, falls

- der Messkreis unterbrochen oder kurzgeschlossen ist
- Falschpolung von U_B bei DC
- die Versorgungsspannung U_B ausgefallen ist
- ein Defekt am Spannungsüberwachungsrelais selbst vorliegt.

Testing - Fault Causes

The voltage relays do not react to the set voltage value if:

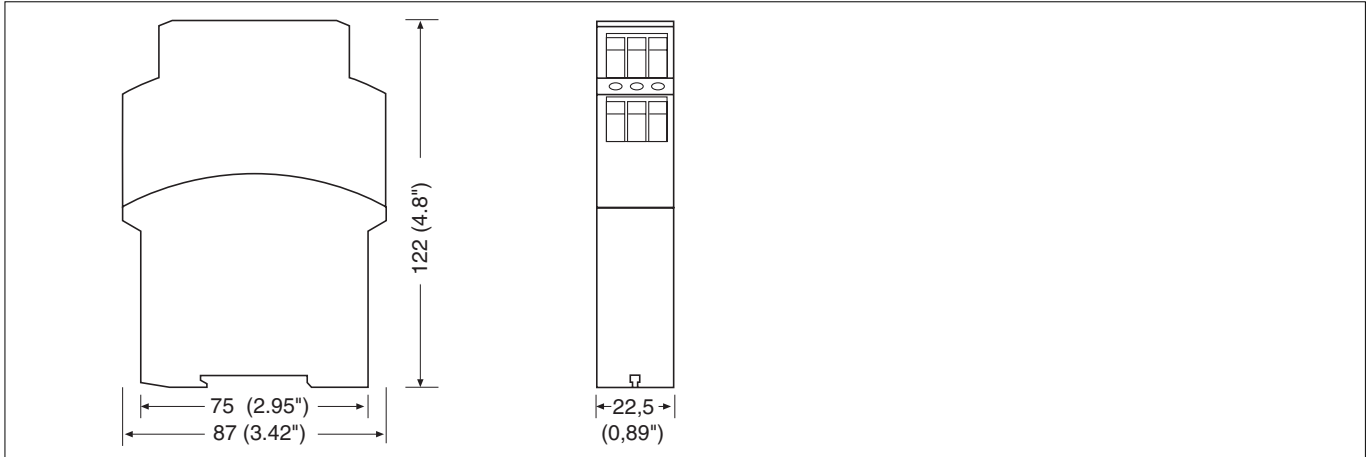
- The measuring circuit is interrupted or short-circuited
- Incorrect polarity from U_B at DC
- Operating voltage U_B fails/drops out
- The relay is defective

Test - Sources d'erreur

Le relais ne réagit pas aux seuils réglés en cas de :

- coupure ou mise en court-circuit du circuit de mesure.
- inversion de polarité (alimentation DC)
- non présence de la tension d'alimentation
- défaut interne du relais de tension

Abmessungen in mm (")/Dimensions in mm (")/Dimensions en mm (")



Technische Daten

Technical Details

Caractéristiques techniques

Elektrische Daten	Electrical data	Caractéristiques électriques	
Versorgungsspannung U_B	Supply voltage U_B	Tension d'alimentation U_B	AC: 24 V, 42 ... 48 V, 110 ... 127 V, 230 ... 240 V DC: 24 V
Spannungstoleranz U_B	Voltage tolerance U_B	Plage de la tension d'alimentation U_B	-15 % ... +10 %
Frequenzbereich AC	Frequency range AC	Fréquence AC	50 ... 60 Hz
Restwelligkeit U_B (DC)	Residual ripple U_B (DC)	Ondulation résiduelle U_B (DC)	max. 160 %
Leistungsaufnahme bei U_B	Power Consumption at U_B	Consommation pour U_B	AC: 2 VA DC: 1 W
Max. zulässiger Einschaltstrom	Max. permitted inrush current	Pouvoir de coupure admissible max.	8 A AC
Ausgangskontakte Hilfskontakt (U)	Output contacts Auxiliary contact (C/O)	Contacts de sortie Contacts d'information (OF)	1
Gebrauchskategorie nach EN 60947-4-1	Usage category acc. to EN 60947-4-1	Catégorie d'utilisation selon EN 60947-4-1	AC1: 240 V/0,1 ... 5 A/1200 VA DC1: 24 V/0,1 ... 5 A/120 W AC15: 230 V/2 A; DC13: 24 V/1,5 A
EN 60947-5-1	EN 60947-5-1	EN 60947-5-1	
Kontaktmaterial	Contact material	Matériau des contacts	AgSnO ₂ oder/or/ou AgNi90/10, 3 µm Hartvergoldung/3 µm gold plating/plaquage or 3 µm
Kontaktabsicherung extern nach EN 60947-5-1 Schmelzsicherung flink Schmelzsicherung träge	External Contact Fuse Protection EN 60947-5-1 Blow-out fuse quick acting Blow-out fuse slow acting	Protection des contacts EN 60947-5-1 Fusible rapide Fusible normal	6 A 4 A
Elektrische Lebensdauer (Nennlast)	Electrical Life (Normal load)	Durée de vie électrique	1 x 10 ⁵ Schaltspiele/cycles/ manoeuvres
Max. Schalzhäufigkeit (Nennlast)	Max. Switching Frequency (normal load)	Fréquence max de commutation	360/h
Messkreis	Measuring circuit	Circuits de mesure	
Frequenzbereich U_M	Frequency Range U_M	Fréquence U_M	DC, 40 ... 400 Hz
Einstellbare Messbereichs- endwerte U_M	Selectable Measuring range limit values U_M	Gamme de mesure U_M	1 V: 1, 0,5, 0,2, 0,1 V 20 V: 20, 10, 4, 2 V 500 V: 500, 250, 100, 50 V
Prüfspannung: Messeingänge - Versorgungsspannung	Test voltage: measuring inputs - supply voltage	Tension d'essai: l'entrée mesure - Tension d'alimentation	bei/at/pour U_B = 24 V DC: 3 kV bei/at/pour U_B = ... V AC: 4 kV

Hysterese	Hysteresis	Hystérésis	0,6 ... 0,95 x U _{an}
Ansprechwert U _{an}	Response Value U _{an}	Valeur d'enclenchement U _{an}	U _{an} = U _M x %U
Impedanz der Messeingänge	Impedance of Measuring Inputs	Impédance du circuit de mesure	1 V: 15 kOhm 20 V: 390 kOhm 500 V: 10 MOhm
Überlastbarkeit der Messeingänge	Overload Capacity	Charge max.	1 V: max. 40 V 20 V: max. 200 V 500 V: max. 700 V
Max. Messspannungen U _M	Max. Measuring Voltages	Gammes de mesure U _M	1 V/20 V/500 V
AC-/DC-Korrektur	AC-/DC Correction	Corrections AC/DC	erfolgt bei Sinus automatisch/ automatic/automatique en cas de sinus
Polung der Messeingänge	Polarity of the measuring inputs	Polarité de l'entrée mesure	beliebig/ irrelevant/indifférente
Restwelligkeit U _M (DC)	Residual ripple U _M (DC)	Ondulation résiduelle U _M (DC)	160 %
Reaktionszeit t _R	Reaction time t _R	Temps de réponse t _R	0,1 ... 10 s
Messzeit bei t _{Rmin} und 1,6facher Übersteuerung (Spannung)	Measuring time at t _{Rmin} and 1,6 x over control (voltage)	Temps de mesure pour t _{Rmin} et tension mesurée égale à 1,6 x tension affichée	max. 200 ms
Temperaturabhängigkeit	Temperature Variation	Variation avec la température	± 0,05% je/per/par +1°C
Spannungsabhängigkeit	Voltage Variation	Variation avec la tension	± 0,1% je/per/par ΔU
Umweltdaten	Environmental data	Environnement	
EMV	EMC	CEM	EN 60947-5-1, EN 61000-6-2
Schwingungen nach Frequenz Amplitude	Vibration to Frequency Amplitude	Vibrations selon Fréquence Amplitude	EN 60068-2-6 10 ... 55 Hz 0,35 mm
Klimabeanspruchung	Climatic suitability	Sollicitations climatiques	EN 60068-2-78
Luft- und Kriechstrecken	Airgap creepage	Cheminement et claquage	EN 60947-1
Umgebungstemperatur	Ambient temperature	Température d'utilisation	-15 ... +55 °C
Lagertemperatur	Storage temperature	Température de stockage	-40 ... +85 °C
Mechanische Daten	Mechanical data	Données mécaniques	
Mechanische Lebensdauer	Mechanical life	Durée de vie mécanique	10 x 10 ⁶ Schaltspiele/cycles/ manoeuvres
Querschnitt des Außenleiters (Schraubklemmen) 1 Leiter flexibel 2 Leiter gleichen Querschnitts flexibel mit Aderendhülse ohne Kunststoffhülse flexibel mit TWIN-Aderendhülse	Cable cross section (screw terminals) 1 core flexible 2 core, same cross section flexible with crimp connectors, without insulating sleeve flexible with TWIN crimp connectors	Capacité de raccordement (borniers à vis) 1 conducteur souple 2 câbles de même diamètre souple avec embout sans chapeau plastique souple avec embout TWIN	0,20 ... 4,0 mm ² /24-10 AWG 0,20 ... 2,5 mm ² /24-14 AWG 0,20 ... 2,5 mm ² /24-14 AWG
Anzugsdrehmoment für Schraubklemmen	Torque setting for screw terminals	Couple de serrage (borniers à vis)	0,6 Nm
Einbaulage	Mounting position	Position de montage	beliebig/any/au choix
Gehäusematerial Front Gehäuse	Housing material front panel housing	Matériau du boîtier face avant boîtier	ABS UL 94 V0 PPO UL 94 V0
Schutzart Einbauraum (z. B. Schaltschrank)	Protection type Mounting (e.g. control cabinet)	Indice de protection Lieu d'implantation (par ex. armoire)	IP54
Gehäuse Klemmenbereich	Housing Terminals	Boîtier Borniers	IP40 IP20
Abmessungen (Schraubklemmen) H x B x T	Dimensions (screw terminals) H x W x D	Dimensions (borniers à vis) H x L x P	87 x 22,5 x 122 mm
Gewicht	Weight	Poids	165 g

► **Technischer Support**

+49 711 3409-444

► ...
In vielen Ländern sind wir durch unsere Tochtergesellschaften und Handelspartner vertreten.

Nähere Informationen entnehmen Sie bitte unserer Homepage oder nehmen Sie Kontakt mit unserem Stammhaus auf.

► **Technical support**

+49 711 3409-444

► ...
In many countries we are represented by our subsidiaries and sales partners.

Please refer to our Homepage for further details or contact our headquarters.

► **Assistance technique**

+49 711 3409-444

► ...
Nos filiales et partenaires commerciaux nous représentent dans plusieurs pays.

Pour plus de renseignements, consultez notre site internet ou contactez notre maison mère.

► **www**

www.pilz.com

Pilz GmbH & Co. KG
Felix-Wankel-Straße 2
73760 Ostfildern, Germany
Telephone: +49 711 3409-0
Telefax: +49 711 3409-133
E-Mail: pilz.gmbh@pilz.de