

- ▶ **D Betriebsanleitung**
- ▶ **GB Operating instructions**
- ▶ **F Manuel d'utilisation**



Sicherheitsbestimmungen

- Das Gerät darf nur von Personen installiert und in Betrieb genommen werden, die mit dieser Betriebsanleitung und den geltenden Vorschriften über Arbeitssicherheit und Unfallverhütung vertraut sind. Beachten Sie die VDE- sowie die örtlichen Vorschriften, insbesondere hinsichtlich der Schutzmaßnahmen.
- Beim Transport, bei der Lagerung und im Betrieb die Bedingungen nach EN 60068-2-6, 01/00 einhalten (s. techn. Daten).
- Durch Öffnen des Gehäuses oder eigenmächtige Umbauten erlischt die Gewährleistung.
- Montieren Sie das Gerät in einen Schaltschrank; Staub und Feuchtigkeit können sonst zu Beeinträchtigungen der Funktionen führen.
- Sorgen Sie bei allen Ausgangskontakten bei kapazitiven und induktiven Lasten für eine ausreichende Schutzbeschaltung.

Bestimmungsgemäße Verwendung

Das Spannungüberwachungsrelais S3UM/E dient als Einrichtung zur Überwachung der Netzennspannung in Dreiphasen-Wechselspannungsnetzen mit und ohne Nulleiter. Es reagiert auf Unter-/Überspannung, Phasenfolgefehler und Phasenausfall. Das S3UM/E ist bestimmt für den Einsatz als

- Spannungswächter in Dreiphasen-Wechselspannungsnetzen
- Auslöseinrichtung bei Unter- oder Überspannung
- Phasenfolgeüberwachung
- Phasenausfallüberwachung

Gerätebeschreibung

Das Spannungüberwachungsrelais ist in einem S-95-Gehäuse untergebracht. Es stehen verschiedene Varianten für den Betrieb an einem Dreiphasen-Wechselspannungsnetz zur Verfügung.
Merkmale:

- 1 Relaisausgang: Hilfskontakt (U)
- LED als Steuerspannungsanzeige
- LED für alle Fehler: Phasenfolgefehler, Unter-/Überspannung
- Phasenfolgeauswertung
- Unterspannungswert einstellbar von 75 % bis 100 % der Netzennspannung
- Überspannungswert einstellbar von 100 % bis 120 % der Netzennspannung
- Phasenausfallerkennung auch bei Spannungsrückkopplung durch angeschlossene Verbraucher
- Reaktionszeit von 0,5 bis 10 s wählbar
- Ruhe- oder Arbeitsstromprinzip wählbar
- Bereichsumschaltung L1-L3: 208 V, 400 V, 480V



Safety Regulations

- The unit may only be installed and operated by personnel who are familiar with both these instructions and the current regulations for safety at work and accident prevention. Follow local regulations especially as regards preventative measures.
- Transport, storage and operating conditions should all conform to EN 60068-2-6, 01/00.
- Any guarantee is void following opening of the housing or unauthorised modifications.
- The unit should be panel mounted, otherwise dampness or dust could lead to malfunction of the unit.
- Adequate fuse protection must be provided on all output contacts with capacitive and inductive loads.

Intended Applications

The Voltage Monitor Relay S3UM/E serves to monitor the power supplies in 3-phase AC voltage networks with or without neutral conductors. It reacts to under and over voltage, phase sequence faults and phase failures.

The S3UM/E is designed for use as a

- Voltage monitor in 3-phase AC voltage networks
- Monitoring for under and over voltage
- Phase sequence monitoring
- Phase failure monitoring

Description

The Voltage Monitoring Relay is enclosed in a S-95 housing. There are different versions available for operation on a 3-phase AC supply.

Features:

- 1 relay output: auxiliary contact (C/O)
- LED display for control voltage
- LED display for all faults: phase sequence faults, under/over voltage
- Phase sequence evaluation
- Adjustable under voltage value from 75%-100% of nominal supply voltage
- Adjustable over voltage from 100%-120% of nominal supply voltage
- Phase failure detection also with voltage feedback from the connected load
- Reaction time from 0.5 to 10 s can be selected
- Normally energised mode or normally de-energised mode can be selected
- Switching range L1-L3: 208 V, 400 V, 480 V



Conseils préliminaires

- La mise en oeuvre de l'appareil doit être effectuée par une personne spécialisée en installations électriques, en tenant compte des prescriptions des différentes normes applicables (NF, EN, VDE...), notamment au niveau des risques encourus en cas de défaillance de l'équipement électrique.
- Respecter les exigences de la norme EN 60068-2-6, 01/00 lors du transport, du stockage et de l'utilisation de l'appareil.
- Toutes interventions sur le boîtier (ouverture du relais, échange ou modification de composants, soudure etc..) faites par l'utilisateur annulent la garantie.
- Montez l'appareil dans une armoire électrique à l'abri de l'humidité et de la poussière.
- Assurez-vous du pouvoir de coupure des contacts de sortie en cas de charges inductives ou capacitives.

Domaines d'utilisation

Le relais de surveillance de tension S3UM/E est destiné à la surveillance de réseaux alternatifs triphasés avec ou sans neutre. Il réagit en cas de sous ou surtension, d'ordre de phase incorrect et de coupure de phase. Le S3UM/E peut être utilisé comme :

- relais de surveillance pour réseaux alternatifs triphasés
- relais de contrôle pour sous et surtensions
- relais de contrôle d'ordre des phases
- relais de détection de coupure de phase

Description de l'appareil

Inscrit dans un boîtier S-95, le relais de surveillance de tension est disponible en différentes versions pour les réseaux alternatifs triphasés.

Particularités :

- Relais de sortie : 1 OF
- LED de visualisation tension d'alim.
- LED de visualisation pour tous les défauts : ordre des phases, sous-/surtension
- Surveillance de l'ordre de phases
- Seuil de sous-tension réglable de 75 % à 100 % de la tension nominale
- Seuil de surtension réglable de 100 % à 120 % de la tension nominale
- Détection de la coupure de phase même en cas de retour de tension par l'utilisateur
- Temps de réponse réglable de 0,5 à 10 s
- Sélection du fonctionnement du relais de sortie (excitation/retombée)
- Extension possible de la tension à surveiller L1-L3: 208 V, 400 V, 480 V

- separate Steuerspannung A1-A2
 - Fehlerzustand kann gespeichert oder nicht gespeichert werden
- Das Gerät erfüllt folgende Sicherheitsanforderungen:
- Funktion nach dem Ruhestromprinzip wählbar
 - Schutz der zu überwachenden Anlage ist gewährleistet bei:
 - Spannungsausfall
 - Spulendefekt
 - Leiterbruch

Funktionsbeschreibung

Das Spannungsüberwachungsrelais S3UM/E schützt Maschinen und Anlagenteile vor Schäden durch Unter- oder Überspannung, Phasenfolgefehler und Phasenausfall. Der Phasenausfall wird auch bei Spannungsrückkopplung durch angeschlossene Verbraucher erkannt. Die Rückspeisung muss dabei kleiner sein als der eingestellte Unterspannungswert. Der Ansprechwert für Unterspannung (U_{min}) kann zwischen 75 % und 100 %, der Ansprechwert für Überspannung (U_{max}) zwischen 100 % und 120 % der angegebenen Netzennennspannung eingestellt werden. Alle Spannungen werden gegen den Sternpunkt (Nulleiter) des Netzes gemessen. Bei Netzen ohne Nulleiter dient der künstliche Sternpunkt im Gerät als Bezugspunkt. Durch Mittelwertbildung werden Fehlfunktionen aufgrund überlagerter Steuersignale oder Frequenzen vermieden. Die LED "U_N" leuchtet, sobald die Steuerspannung (A1/A2) anliegt.

Funktion Ruhestromprinzip ($\overline{\text{I}}$) und Nicht-Speichern (AR = automatischer Reset)

Sind die drei Spannungen U_{L1} , U_{L2} und U_{L3} größer als der Ansprechwert U_{min} und kleiner als der Ansprechwert U_{max} , ist das Ausgangsrelais K1 im Arbeitszustand. Der Kontakt 11-14 ist geschlossen, der Kontakt 11-12 ist geöffnet. Bei Unterspannung (U_{L1} , U_{L2} oder $U_{L3} < U_{min}$) leuchtet die rote LED und das Ausgangsrelais K1 fällt ab. Der Ausgangskontakt 11-14 öffnet und 11-12 schließt. Bei Überspannung (U_{L1} , U_{L2} oder $U_{L3} > U_{max}$) leuchtet ebenfalls die rote LED und das Ausgangsrelais K1 fällt ab. Der Ausgangskontakt 11-14 öffnet und 11-12 schließt. Hat das Netz den zulässigen Spannungsbereich wieder erreicht, zieht das Ausgangsrelais wieder an und die LED geht aus.

- Separate control voltage A1-A2
 - Fault status can be latching or non-latching
- The unit complies with the following safety requirements:
- Normally energised mode can be selected
 - Protection of the monitored unit is maintained in the following cases:
 - Loss of voltage
 - Coil defect in a relay
 - Cable break

Function Description

The Voltage Monitor Relay S3UM/E protects machine and plant parts from damage caused by under or over voltage, phase sequence faults and phase failure. Phase failure can also be detected via the voltage feedback from the connected load. The feedback must be less than the set under voltage value. The response value for under voltage (U_{min}) can be set between 75% and 100% of the voltage and the response value for over voltage (U_{max}) can be set between 100% and 120% of the given voltage. All voltages will be evaluated against the starpoint (neutral conductor) on the network. With networks without a neutral conductor, the dummy (artificial) starpoint in the unit serves as a reference point. By evaluating the mean, fault functions caused by overriding frequencies or control signals will be avoided. The LED U_N is illuminated when the control voltage (A1/A2) is supplied.

Normally energised mode ($\overline{\text{I}}$) and non-latching (AR = automatic reset)

When the three voltages U_{L1} , U_{L2} und U_{L3} are greater than the response value U_{min} and less than response value U_{max} then both output relays are in the operating mode (energised). The contacts 11-14 is closed and the contact 11-12 is open. With under voltage (U_{L1} , U_{L2} und $U_{L3} < U_{min}$) the red LED is illuminated and the output relay K1 de-energises. The output contact 11-14 opens and 11-12 closes. With over voltage (U_{L1} , U_{L2} und $U_{L3} > U_{max}$) the red LED is also illuminated and the output relay K1 de-energises. The output contact 11-14 opens and 11-12 closes. When the network reaches the permitted voltage range again the appropriate output relay energises and the corresponding LED goes out.

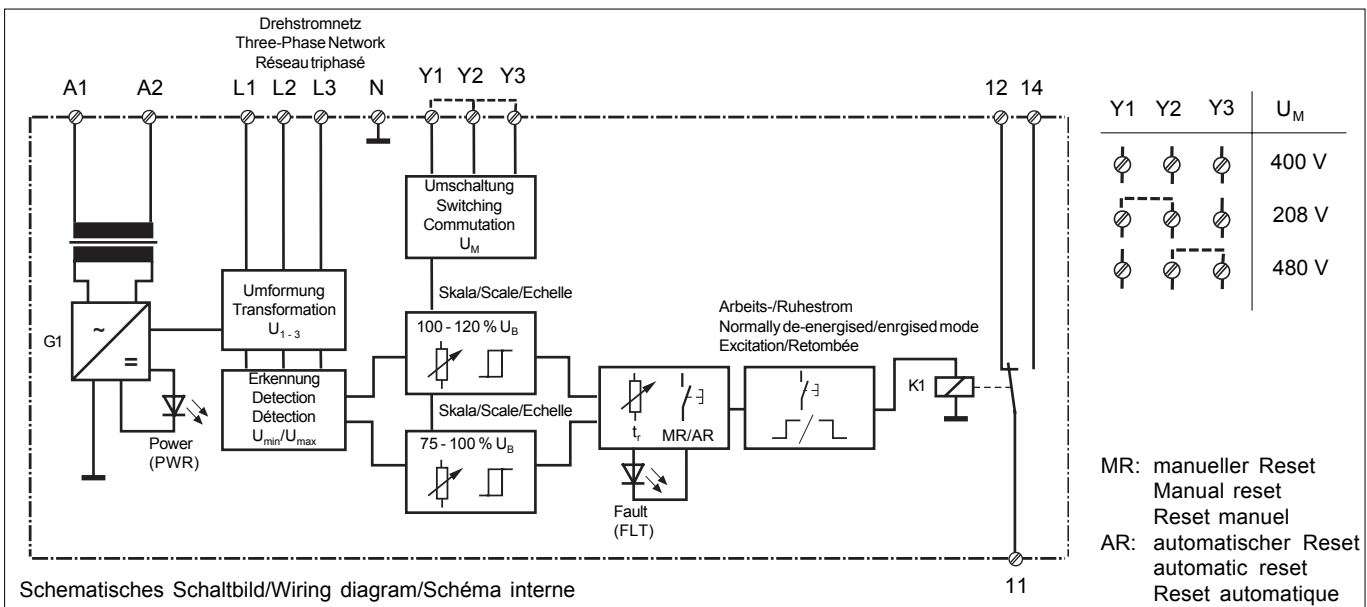
- Tension d'alimentation séparée A1-A2
 - Mise en mémoire ou non du défaut
- Le relais répond aux exigences de sécurité suivantes :
- Indication du défaut par retombée du relais de sortie
 - Protection de l'installation garantie en cas de:
 - défaillance tension d'alimentation
 - défaillance bobine
 - rupture de liaison

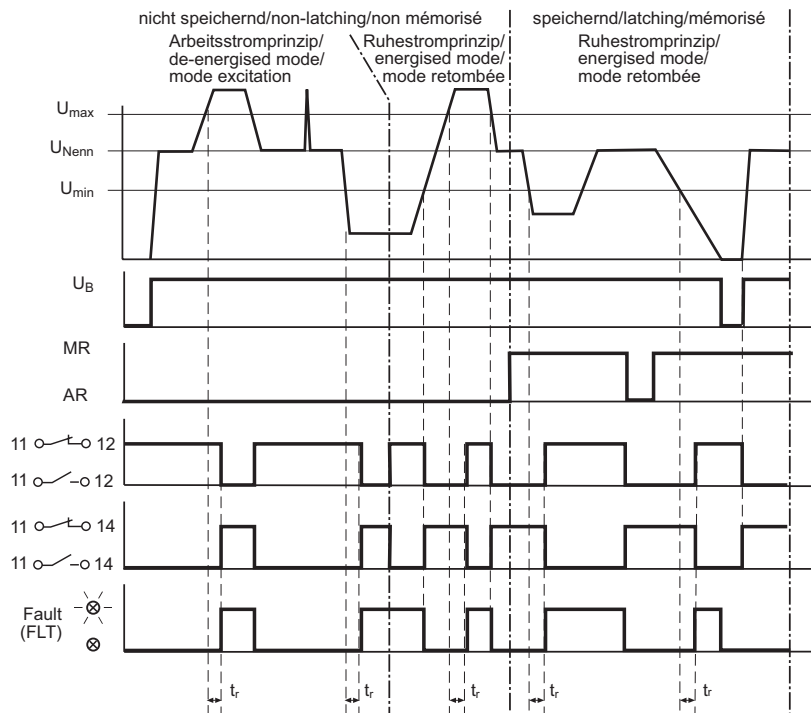
Description du fonctionnement

Le relais S3UM/E permet de protéger les machines et installations contre les dangers liés à une sous ou surtension de leur tension d'alimentation, un défaut d'ordre des phases ou une coupure de phase. La détection d'une coupure de phase est garantie même en cas de retour de tension par l'utilisateur. La valeur du retour de tension doit cependant être plus petite que le seuil de sous-tension affiché. Le seuil de déclenchement de sous-tension (U_{min}) peut être réglé entre 75% et 100% de la tension nominale et le seuil de déclenchement de surtension (U_{max}) entre 100% et 120% de la tension nominale. Toutes les tensions sont mesurées par rapport au neutre du réseau ou au "neutre artificiel" interne du relais en cas de réseaux sans neutre. Le principe de mesure permet d'éviter les défauts de fonctionnement liés aux variations de fréquences et tensions parasites. La LED U_N s'allume dès que la tension d'alimentation (A1/A2) est présente.

Fonction retombée ($\overline{\text{I}}$) et pas de mémorisation (AR = reset automatique)

Si les tensions U_{L1} , U_{L2} et U_{L3} sont plus grandes que le seuil U_{min} et plus petites que le seuil U_{max} , le relais de sortie K1 passe en position travail. Le contacts 11-14 est fermé et le contact 11-12 est ouvert. En cas de sous-tension (U_{L1} , U_{L2} ou $U_{L3} < U_{min}$), la LED rouge s'allume et le relais de sortie K1 retombe. Le contact 11-14 s'ouvre et 11-12 se ferme. En cas de surtension (U_{L1} , U_{L2} ou $U_{L3} > U_{max}$), la LED rouge s'allume et le relais de sortie K1 retombe. Le contact 11-14 s'ouvre et 11-12 se ferme. Dès que la tension surveillée revient dans le domaine autorisé, le relais de sortie repasse en position travail et la LED rouge s'éteint.





U_{max} = Ansprechwert Überspannung
 U_{Nenn} = Netz-Nennspannung
 U_{min} = Ansprechwert Unterspannung
 U_B = Versorgungsspannung
 t_r = Ansprechverzögerung (U_{max}/U_{min})

U_{max} = Response value over voltage
 U_{Nenn} = nominal voltage
 U_{min} = Response value under voltage
 U_B = Operating Voltage
 $t_{r,max}$ = Response delay (U_{max}/U_{min})

U_{max} = Valeur d'enclenchement surtension
 U_{Nenn} = Tension nominale à surveiller
 U_{min} = Valeur d'enclench. sous-tension
 U_B = Tension d'alimentation
 $t_{r,max}$ = Temps de réponse (U_{max}/U_{min})

Funktionsdiagramm/Pulse diagram/Diagramme fonctionnel

Funktion Arbeitsstromprinzip (\lceil) und Nicht-Speichern (AR = automatischer Reset)

wie voriger Abschnitt; jedoch ist der Relaiszustand jeweils invertiert.

Funktion Speichern (MR = manueller Reset)

Nach Über- oder Unterschreiten der Schaltpunkte U_{max}/U_{min} wechselt das Relais K1 seinen Schaltzustand und die LED "FLT" leuchtet. Gehen die Spannungen wieder in den Gut-Bereich, bleiben Relaiszustand und Fehlermeldung erhalten. Ein Reset erfolgt durch Schalterbewegung MR \rightarrow AR \rightarrow MR oder durch Unterbrechen der Steuerungsspannung (A1/A2).

Ansprechverzögerung

Die Ansprechverzögerung (Reaktionszeit) wird gemeinsam für Unter- und Überspannung am Potentiometer (" t_r ") eingestellt. Dadurch wird das Ansprechen auf kurzzeitige Spannungsschwankungen unterdrückt.

Spannungsbereich

Der Spannungsbereich des S3UME hängt von der jeweiligen Geräteausführung ab (s. Technische Daten). Über die Klemmen Y1-Y3 kann eine 3-fache Bereichumschaltung realisiert werden (208 V, 400 V, 480 V). Der Messkreis ist für Wechselspannung (Effektivwerte) geeicht.

Montage

Das Gerät muss in einen Schaltschrank der Schutzart mind. IP 54 eingebaut werden. Zur Befestigung auf einer Normschiene hat das Gerät ein Rastelement auf der Rückseite.

Normally de-energised mode (\lceil) and non-latching (AR = automatic reset)

As per the previous paragraph although in each case the relay status is reversed.

Latching (MR = manual reset)

If voltage exceeds or falls below switching points U_{max}/U_{min} respectively, the relay K1 switches status and the LED "FLT" illuminates. If the voltages revert back within the valid range, the relay status and fault signal remain. A reset follows via moving the switch MR \rightarrow AR \rightarrow MR or by interrupting the control voltage (A1/A2).

Reaction Time

The reaction time is common to under and over voltage and set on the potentiometer (" t_r "). It is set so that the reaction to short-term voltage fluctuations is suppressed.

Voltage Range

The voltage range depends on the unit version (see Technical Data). A triple changeover in the measured voltage range can be achieved using terminals Y1-Y3 (208 V, 400 V, 480 V). The measuring circuit is calibrated for AC voltage (effective values).

Installation

The unit must be panel mounted (min. IP54). There is a notch on the rear of the unit for DIN-Rail attachment.

Fonction travail (\lceil) et pas de mémorisation (AR = reset automatique)

idem au paragraphe précédent ; seul l'état du relais de sortie est inversé.

Fonction mémorisation (MR = reset manuel)

En cas de dépassement des seuils mini ou maxi U_{max}/U_{min} , le relais K1 change d'état et la LED "FLT" s'allume. Si la tension mesurée repasse dans la plage tolérée, le relais de sortie reste dans son état et la LED reste allumée. Un Reset est alors possible en manipulant le commutateur DIP MR \rightarrow AR \rightarrow MR ou en coupant la tension d'alimentation (A1/A2).

Temps de réponse

Le temps de réponse (temps de réaction) est réglé à l'aide du potentiomètre (" t_r "). Il est commun aux deux seuils de déclenchement (mini/maxi). Ce réglage permet d'inhiber le dé-clenchement de relais en cas de micro-coupures.

Plage de tension

La plage de tension du S3UME dépend de la version utilisée (voir caractéristiques techniques). Les bornes Y1-Y3 permettent d'utiliser trois plages de tension (208 V, 400 V, 480 V). Le circuit de mesure est calibré pour les tensions alternatives (valeurs réelles).

Montage

Le relais doit être installé dans une armoire ayant un indice de protection IP 54. Sa face arrière permet un montage sur rail DIN.

Inbetriebnahme

Beachten Sie bei der Inbetriebnahme:

- Der Ausgangskontakt 11-12-14 ist ein Hilfskontakt (z. B. für Anzeige oder Schützensteuerung).
- **Vor den Ausgangskontakt eine Sicherung (6 A flink oder 4 A träge) schalten, um das Verschweißen der Kontakte zu verhindern.**
- Bei Anwendung im Niedriglastbereich (1 - 50 V/1 - 100 mA) darf zuvor wegen der 3- μ -Hartvergoldung kein hoher Strom geschaltet werden.
- Achten Sie auf eine sorgfältige Leitungsverlegung, da eine Unterbrechung im Messkreis zum Ausfall der Gerätefunktion führt.
- Leitungsmaterial aus Kupferdraht mit einer Temperaturbeständigkeit von 60/75 °C verwenden.
- Das Anzugsdrehmoment der Schrauben auf den Anschlussklemmen darf max. 0,6 Nm betragen.
- Angaben im Kapitel "Technische Daten" unbedingt einhalten.

Anschluß und Einstellung

- Versorgungsspannung an die Klemmen A1/A2 anschließen
- Dreiphasige Meßspannung (Netz) an die Klemmen L1, L2, L3 anschließen
- Ausgangskontakte entsprechend der jeweiligen Anwendungsschaltung anschließen
- Mit Hilfe eines kleinen Schraubendrehers die Ansprechwerte an den Potentiometern "U_{min}" und "U_{max}" einstellen
- Wert für die Ansprechverzögerung am Potentiometer "t_r" einstellen
- Funktion Arbeits- oder Ruhestromprinzip (\lfloor / \lceil) anwählen
- Funktion Speichern (MR = manueller Reset) oder Nicht-Speichern (AR = automatischer Reset) anwählen.

Anwendung

Das S3UM/E wird im folgenden Anwendungsbeispiel als Schutzeinrichtung gegen Unter- und Überspannung mit der Funktion Ruhestromprinzip verwendet. Bei Störungen im Netz fallen das interne Relais K1 und das externe Relais K2 ab und die Lampe H1 leuchtet.

Operation

Please note for operation:

- The output contact 11-12-14 is an auxiliary contact (e.g. for signalling or contactor control).
- **To prevent contact welding, a fuse (6 A quick or 4 A slow acting) must be connected before the output contact.**
- If used in the low load range (1-50 V/1 - 100 mA), a high current must not be switched on account of the 3 μ gold plating.
- Ensure correct cabling and connections, as a break in the measuring circuit may cause the unit to malfunction.
- Use copper wiring that can withstand 60/75 °C.
- Tighten terminals to 0.6 Nm.
- Important details in the section "Technical Data" should be noted and adhered to.

Connection and setting

- Connect operating voltage at the terminals A1/A2
- Connect the 3-phase measuring voltage to terminals L1, L2 and L3.
- Connect the output contacts according to the application.
- Using a small screwdriver, set the response values "U_{min}" and "U_{max}" on the potentiometers.
- Set the value for the reaction time on potentiometer "t_r".
- Select either normally energised or normally de-energised mode (\lfloor / \lceil)
- Select latching function (MR = manual reset) or non-latching (AR = automatic reset)

Application

In the following examples the S3UM/E is shown as a protection device against under and over voltage in a normally energised mode. Faults in the network cause the internal relay K1 and the external relay K2 to de-energise and the lamp H1 to illuminate.

Mise en oeuvre

Remarques préliminaires :

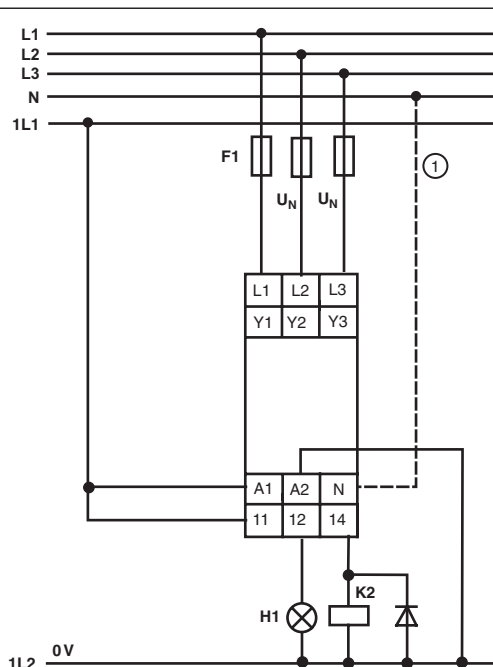
- Le contact de sortie 11-12-14 est un contact d'information (par ex. pour la signalisation ou le pilotage de contacteur).
- **Protéger les contacts de sortie par des fusibles (6 A rapides ou 4 A normaux) pour éviter leur soudage.**
- En cas de commutation de faibles valeurs (1 - 50 V/1 - 100 mA), ne pas commuter préalablement des intensités importantes pour éviter de détériorer le revêtement or des contacts de sortie.
- Vérifier le bon raccordement du relais car une rupture de liaison du circuit de mesure peut entraîner un non fonctionnement du relais.
- Utiliser des câbles en cuivre qui supportent une température de 60/75 °C
- Le couple de serrage sur les bornes de raccordement doit être au maximum 0,6 Nm.
- Respecter les données indiquées dans les „Caractéristiques techniques“.

Branchement et réglages

- Ramener la tension d'alimentation sur les bornes A1/A2
- Ramener les 3 phases de la tension de mesure sur les bornes L1, L2 et L3 du relais
- Câbler les contacts de sortie suivant le mode d'utilisation désiré.
- A l'aide d'un tournevis, régler les seuils de déclenchement "U_{min}" et "U_{max}" sur les potentiomètres.
- Régler le temps de réponse à l'aide du potentiomètre "t_r"
- Sélectionner le mode de fonctionnement (\lfloor / \lceil) du relais de sortie
- Sélectionner la mise en mémoire (MR = reset manuel) ou non (AR = reset automatique)

Utilisation

L'exemple de branchement ci-dessous montre le relais S3UM/E en tant que relais de surveillance de tension avec retombée du relais de sortie. En cas de défaut sur le réseau, le relais interne K1 retombe ce qui entraîne le retombée du relais externe K2 et la mise sous tension du voyant H1.



① entfällt bei Dreileiternetz/
omitted in 3-phase supplies without
the Neutral lead (3-wire System)/
est supprimée en cas de réseau
sans neutre

Anwendungsbeispiel
Application diagram
Exemple d'application

Überprüfung - Fehlerursachen

Durch Anschluss der Steuerspannung A1/A2 und einer einstellbaren 3phasigen Spannungsquelle am Messeingang L1-L3 kann die Funktion des Gerätes überprüft werden.
Das S3UM/E reagiert nicht auf den eingestellten Spannungswert, falls ein Defekt am Spannungsüberwachungsrelais selbst vorliegt.

Testing - Fault causes

The function of the unit can be tested by connecting control voltage A1/A2 of a 3-phase voltage source on the measuring input L1-L3.
The S3UM/E does not react to a set voltage value if an error is present within the relay.

Vérification - sources d'erreur

Le bon fonctionnement du relais peut être vérifié en raccordant la tension d'alimentation A1/A2 et une source de tension triphasée réglable sur les entrées L1-L3.
En cas de défaut interne, le S3UM/E ne réagit pas en cas de sur/soustension.

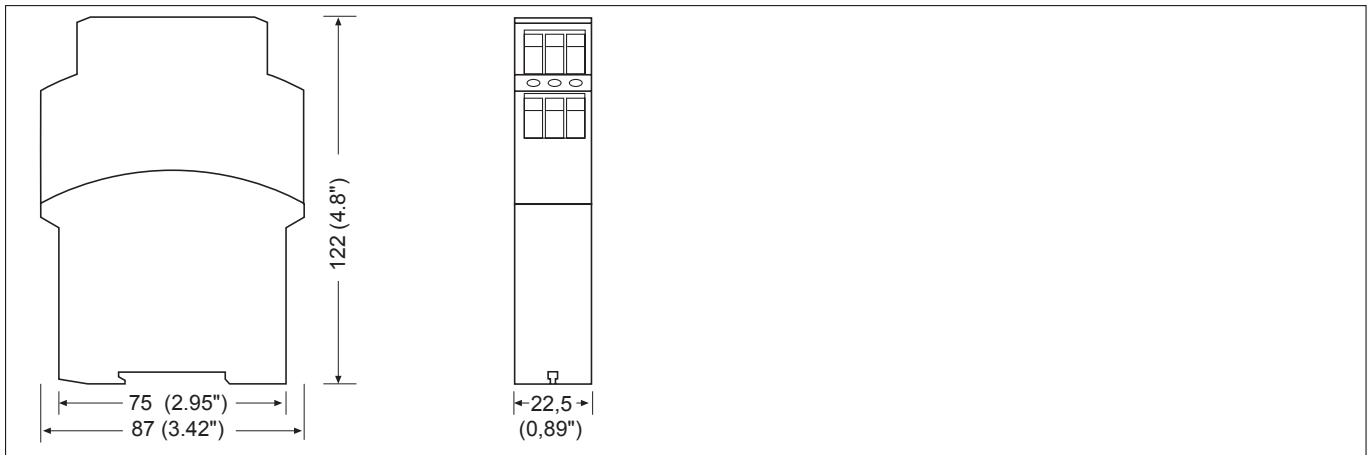
Technische Daten/Technical Data/Caractéristiques techniques

Elektrische Anforderungen/Electrical Data/Caractéristiques électriques	
Versorgungsspannung U_B /Operation Voltage U_B /Tension d'alimentation U_B	24 V AC, 24 V DC
Spannungstoleranz U_B /Voltage Tolerance U_B /Plage de la tension d'alimentation U_B	85 - 110 %
Frequenzbereich U_B /Frequency Range U_B /Fréquence U_B	50 ... 60 Hz
Leistungsaufnahme bei U_B /Power Consumption at U_B /Consommation pour U_B	24 V AC: 2 VA
Messspannung U_M (3 AC)/Measuring voltage U_M (3 AC)/Tension de mesure U_M (3 AC)	208, 400, 480 V
Spannungstoleranz U_M /Voltage Tolerance U_M /Plage de la tension de mesure U_M	0 - 125 %
Frequenzbereich/Frequency Range/Fréquence	40 ... 400 Hz
Leistungsaufnahme bei U_M /Power Consumption at U_M /Consommation pour U_M	ca./appx./env. 1,5 VA
Bereichumschaltung über Klemmen Y1-Y3	open: 400 V; Brücke Y1/Y2: 208 V; Brücke Y2/Y3: 480 V
Switching Range via terminal Y1-Y3	open: 400 V; bridge Y1/Y2: 208 V; bridge Y2/Y3: 480 V
Extension de la gamme de mesure à l'aide des bornes Y1-Y3	non pontées: 400 V; pontage Y1/Y2: 208 V; pontage Y2/Y3: 480 V
Kontakte/Contacts/Contacts	
Ausgangskontakte (je Ausgangsrelais) Output Contacts (per Output Relay) Contacts de sortie (par relais de sortie)	1 Hilfskontakt (U) 1 Auxiliary Contact (C/O) 1 Contact d'info (OF)
Kontaktmaterial Contact material Matériau des contacts	AgSnO ₂ oder/or/ou AgNi90/10, 3 µm Hartvergoldung/3 µm gold plating/plaquage or 3 µm
Schaltvermögen nach/Switching Capability to/Caractéristiques de commutation d'après EN 60947-4-1, 02/01	AC1: 240 V/0,1 ... 5 A/1200 VA DC1: 24 V/0,1 ... 5 A/120 W
EN 60947-5-1, 11/97	AC15: 230 V/2 A; DC13: 24 V/1,5 A
Mechanische Lebensdauer/Mechanical Life/Durée de vie mécanique	30 x 10 ⁶ Schaltspiele/cycles/manoeuvres
Elektrische Lebensdauer/Electrical Life/Durée de vie électrique (1 A/230 V AC, cos φ = 1)	1 x 10 ⁶ Schaltspiele/cycles/manoeuvres
Eigenschaften/Features/Particularités	
Einstellbereich U_{min}/U_{max} /Setting Range U_{min}/U_{max} /Domaines de réglage	U_{min} : 75 - 100 %; U_{max} : 100 - 120 %
Ansprechverzögerung/Delay-on Energisation/Temps de réponse	0,5 ... 10 s einstellbar/adjustable/réglable
Wiederbereitstellungszeit/Recovery Time/Temps de réarmement	ca./appx./env. 500 ms
Hysterese/Hysteresis/Hystérésis	ca./appx./env. 2 %
Abweichung von den Werten U_{min} und U_{max} bei Temperaturänderung Deviation from values U_{min} and U_{max} at Temperature change Variation des valeurs U_{min} et U_{max} pour variation de la température	± 0,02% je/per/par +1°C
Messkreis/Measuring circuit/Circuit mesure	siehe Tabelle/see table/ voir tableau
Grenzbelastbarkeit/Loading capacity limit/Caractéristiques de commutation	
Max. zulässiger Einschaltstrom/Max. permitted inrush current (on the outputs)/ Pouvoir de coupure admissible max.	8 A
Elektromagnetische Verträglichkeit (EMV)/Electromagnetic Compatibility (EMC)/ Compatibilité électromagnétique (CEM)	EN 50081-1, 01/92, EN 61000-6-2, 03/00
Luft- und Kriechstrecken/Airgap Creepage/Cheminement et claquage	DIN VDE 0110 Teil/Part/Partie 2 Abs./Sect./Par. 8; 4 kV/3
Kontaktabsicherung extern/External Contact Fuse Protection/Protection des contacts de sortie EN 60947-5-1, 08/00	max. 6 A flink/quick/rapide oder/or/ou max. 4 A träge/slow acting/normal
Geräteabsicherung Unit Fuse Protection Protection du relais	min. 1 A; max. abhängig vom Leitungsquerschnitt min. 1 A; max. dependent on cable cross section min. 1 A; max. dépend du diamètre du câblage
Umgebungsbedingungen/Environment Conditions/Environnement	
Betriebstemperatur/Operating Temperature/Température d'utilisation	-15 ... +55 °C
Lagertemperatur/Storage Temperature/Température de stockage	-40 ... +85 °C
Klimabeanspruchung/Climate Suitability/Conditions climatiques	DIN IEC 68-2-3, 12/86

Allgemeine Angaben zum Gerät/General Information - Unit/Caractéristiques du boîtier

Max. Anschlussquerschnitt (Einzelleiter und mehrdrähtiger Leiter mit Aderendhülsen) Max. cable cross section (single-core or multicore with crimpconnectors) Max. raccordement (conducteur unique ou multiple avec embout)	1 x 4 mm ² oder/or/ou 2 x 1,5 mm ²
Anzugsdrehmoment für Anschlussklemmen (Schrauben)/Torque setting for connection terminal screws/Couple de serrage (bornier)	0,6 Nm
Schutzarten/Protection/Indice de protection:	
Einbauraum (z. B. Schaltschrank)/Mounting (e.g. Panel)/Lieu d'implantation (ex. armoire)	IP 54
Gehäuse/Housing/Boîtier	IP 40
Klemmenbereich/Terminals/Bornes	IP 20
Gehäusematerial (Kunststoff)/Housing material (synthetic)/Matériau du boîtier (matière artificielle)	Noryl SE 100
Fallhöhe/Drop Height/Hauteur de chute (nach/to/d'après IEC 68-2-32)	1 m
Abmessungen (H x B x T)/Dimensions (H x W x D)/Dimensions (H x L x P)	87 (3.42") x 22,5 (0.89") x 122 (4.8") mm
Gewicht/Weight/Poids	175 g

Messspannung (U _M) Measuring voltage (U _M) Tension de mesure (U _M)	208 V	400 V	480 V
Messbereich (U _{min}) Measuring range (U _{min}) Gamme de mesure (U _{min})	156 ... 208 V	300 ... 400 V	360 ... 480 V
Messbereich (U _{max}) Measuring range (U _{max}) Gamme de mesure (U _{max})	208 ... 250 V	400 ... 480 V	480 ... 576 V
Frequenzbereich/Frequency range/Fréquence	40 ... 400 Hz		
Technische Daten Messkreis/Technical data measuring circuit/ Caractéristiques techniques circuit mesure			

Abmessungen in mm (")/Dimensions in mm (")/Dimensions en mm (")

► **Technischer Support**
+49 711 3409-444

► ...
In vielen Ländern sind wir durch unsere Tochtergesellschaften und Handelspartner vertreten.

Nähere Informationen entnehmen Sie bitte unserer Homepage oder nehmen Sie Kontakt mit unserem Stammhaus auf.

► **Technical support**
+49 711 3409-444

► ...
In many countries we are represented by our subsidiaries and sales partners.

Please refer to our Homepage for further details or contact our headquarters.

► **Assistance technique**
+49 711 3409-444

► ...
Nos filiales et partenaires commerciaux nous représentent dans plusieurs pays.

Pour plus de renseignements, consultez notre site internet ou contactez notre maison mère.

► **www**
www.pilz.com

Pilz GmbH & Co. KG
Felix-Wankel-Straße 2
73760 Ostfildern, Germany
Telephone: +49 711 3409-0
Telefax: +49 711 3409-133
E-Mail: pilz.gmbh@pilz.de