

3RG4023-3AA30-2AA0-PF	NC Öffner	Connector M12 Stecker M12
------------------------------	--------------	------------------------------

Size / Bauform	cylindrical M18 / zylindrisch M18
Mounting / Einbau	non-embeddable / nichtbündig

<u>Operating distance / Schaltabstand</u>	
Rated operating distance / Bemessungsschaltabstand	sn 8,0 mm
Effective operating distance / Realschaltabstand	sr 7,2 ... 8,8 mm
Assured operating distance / Gesicherter Schaltabstand	sa 6,48 mm
Standard target mild steel / Meßplatte Stahlfahne St 37	24 x 24 x 1 mm
Repeat accuracy / Reproduzierbarkeit	R 0,2 mm
Hysteresis / Hysterese	H 0,04 ... 1,76 mm
Reduction factors / Reduktionsfaktoren	Al: 0,40 Cu: 0,30
	Ms: 0,40 Stainl. steel / Edelst.: 0,70

<u>Power supply voltage / Versorgungsspannung</u>	
Rated operational voltage / Bemessungsbetriebsspannung	Ue 24 V DC
Operating voltage range / Betriebsspannungsbereich	UB 10 ... 60 V DC
No-load supply current / Leerlaufstrom	Io 10 mA
max. ripple content / zul. Restwelligkeit	10 %

<u>Output / Ausgang</u>	
Output / Ausgangsart	3 wire DC pnp / 3 Leiter DC pnp
Rated operational current / Bemessungsbetriebsstrom	Ie 300 mA
Output voltage drop / Spannungsfall max.	Ud 2,5 V
Off-state current / Reststrom	0,01 mA
Short-circuit strength / Kurzschlußfestigkeit	built-in / eingebaut
Overload withstand capability / Überlastfestigkeit	built-in / eingebaut

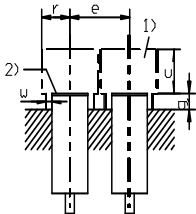
<u>Times / Zeiten</u>	
Frequency of operating cycles / Schaltfrequenz	f 300 Hz
Time delay before availability / Bereitschaftsverzug	tv 40 ms

<u>Temperatures</u>	
Rated temperature / Bemessungstemperatur	Tu 25 Cel
Ambient temperature range / zul. Umgebungstemperatur	Ta -40 ... +85 Cel
Storage temperature range / zul. Lagertemperatur	Ts -40 ... +85 Cel

Electrical protections / Elektrische Schutzmaßnahmen, EMV		
Reverse voltage protection / Verpolungsschutz		built-in / eingebaut
Wire breakage protection / Drahtbruchsicherheit		built-in / eingebaut
Inductive overvoltage / Induktionsschutz		built-in / eingebaut
Spurious switch-on pulse / Einschaltfehlimpuls		suppressed / unterdrückt

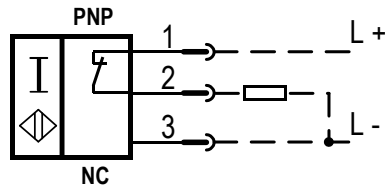
Mechanical protections / Mechanische Schutzmaßnahmen		
Degree of protection / Schutzart		IP 68
Shock / Schockbeanspruchung		30 x g; 11 ms duration / Einwirkdauer
Vibration / Schwingbeanspruchung		10 bis 55 Hz, 1mm amplitude / Amplitude
Max. tightening torque / max. Anzugsdrehmoment		3 Nm

Indicators / Anzeigen		LED (switching status / Schaltzustand)
------------------------------	--	--

Mounting conditions / Einbaubedingungen		
Side-by-side mounting possibility / Aneinanderreihbarkeit Influence metallic surroundings / Einfluß metallischer Umgebung	e> r> g> w> c>	28 mm 20 mm 15 mm 11 mm 15 mm
		 <p>Remarks/Bemerkungen: 1) free space/Freiraum 2) sensing face/aktive Fläche 3) 4 x on circumference/4 x am Umfang</p>
Max. Cable length / max. zulässige Leitungslänge		300 m

Design characteristics / Konstruktive Merkmale		
Housing material / Gehäuse		moulded plastic / Formstoff
Sensing face / Ansprechfläche		front side / stirnseitig
Weight / Gewicht		0,04 kg

3RG4023-3AA30-PF:



Response characteristics/Ansprechkennlinie:

