

3RG4023-3AA30-PF	NC Öffner	Connector M12 Stecker M12
-------------------------	--------------	------------------------------

Size / Bauform		cylindrical M18 / zylindrisch M18
Mounting / Einbau		non-embeddable / nichtbündig

<u>Operating distance / Schaltabstand</u>					
Rated operating distance / Bemessungsschaltabstand	sn	8,0 mm			
Effective operating distance / Realschaltabstand	sr	7,2 ... 8,8 mm			
Assured operating distance / Gesicherter Schaltabstand	sa	6,48 mm			
Standard target mild steel / Meßplatte Stahlfahne St 37		24 x 24 x 1 mm			
Repeat accuracy / Reproduzierbarkeit	R	0,2 mm			
Hysteresis / Hysterese	H	0,04 ... 1,76 mm			
Reduction factors / Reduktionsfaktoren	Al:	0,40	Cu:	0,30	
	Ms:	0,40	Stainl. steel / Edelst.:	0,70	

<u>Power supply voltage / Versorgungsspannung</u>			
Rated operational voltage / Bemessungsbetriebsspannung	Ue	24 V DC	
Operating voltage range / Betriebsspannungsbereich	UB	10 ... 60 V DC	
No-load supply current / Leerlaufstrom	Io	10 mA	
max. ripple content / zul. Restwelligkeit		10 %	

<u>Output / Ausgang</u>			
Output / Ausgangsart		3 wire DC pnp / 3 Leiter DC pnp	
Rated operational current / Bemessungsbetriebsstrom	Ie	300 mA	
Output voltage drop / Spannungsfall max.	Ud	2,5 V	
Off-state current / Reststrom		0,01 mA	
Short-circuit strength / Kurzschlußfestigkeit		built-in / eingebaut	
Overload withstand capability / Überlastfestigkeit		built-in / eingebaut	

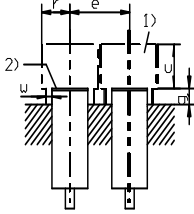
<u>Times / Zeiten</u>			
Frequency of operating cycles / Schaltfrequenz	f	300 Hz	
Time delay before availability / Bereitschaftsverzug	tv	40 ms	

<u>Temperatures</u>			
Rated temperature / Bemessungstemperatur	Tu	25 Cel	
Ambient temperature range / zul. Umgebungstemperatur	Ta	-25 ... +85 Cel	
Storage temperature range / zul. Lagertemperatur	Ts	-40 ... +85 Cel	

Electrical protections / Elektrische Schutzmaßnahmen, EMV		
Reverse voltage protection / Verpolungsschutz		built-in / eingebaut
Wire breakage protection / Drahtbruchsicherheit		built-in / eingebaut
Inductive overvoltage / Induktionsschutz		built-in / eingebaut
Spurious switch-on pulse / Einschaltfehlimpuls		suppressed / unterdrückt

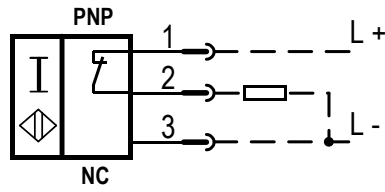
Mechanical protections / Mechanische Schutzmaßnahmen		
Degree of protection / Schutzart		IP 68
Shock / Schockbeanspruchung		30 x g; 11 ms duration / Einwirkdauer
Vibration / Schwingbeanspruchung		10 bis 55 Hz, 1mm amplitude / Amplitude
Max. tightening torque / max. Anzugsdrehmoment		3 Nm

Indicators / Anzeigen		LED (switching status / Schaltzustand)
------------------------------	--	--

Mounting conditions / Einbaubedingungen		
Side-by-side mounting possibility / Aneinanderreihbarkeit Influence metallic surroundings / Einfluß metallischer Umgebung	e> r> g> w> c>	28 mm 20 mm 15 mm 11 mm 15 mm
		 <p>Remarks/Bemerkungen: 1) free space/Freiraum 2) sensing face/aktive Fläche 3) 4 x on circumference/4 x am Umfang</p>
Max. Cable length / max. zulässige Leitungslänge		300 m

Design characteristics / Konstruktive Merkmale		
Housing material / Gehäuse		moulded plastic / Formstoff
Sensing face / Ansprechfläche		front side / stirnseitig
Weight / Gewicht		0,04 kg

3RG4023-3AA30-PF:



Response characteristics/Ansprechkennlinie:

