

<b>3RG4024-0JB00-PF</b>	NO Schließer	Cable Kabel (eingegossen)	for usage with PLC für Anschluß an SPS
<b>3RG4024-3JB00-PF</b>	NO Schließer	Connector M12 Stecker M12	for usage with PLC für Anschluß an SPS

<b>Size / Bauform</b>		cylindrical M30 / zylindrisch M30
<b>Mounting / Einbau</b>		non-embeddable / nichtbündig

<b><u>Operating distance / Schaltabstand</u></b>			
Rated operating distance / Bemessungsschaltabstand	sn	15,0 mm	
Effective operating distance / Realschaltabstand	sr	13,5 ... 16,5 mm	
Assured operating distance / Gesicherter Schaltabstand	sa	12,15 mm	
Standard target mild steel / Meßplatte Stahlfahne St 37		45 x 45 x 1 mm	
Repeat accuracy / Wiederholgenauigkeit	R	0,4 mm	
Hysteresis / Hysterese	H	0,04 ... 3,30 mm	
Reduction factors / Reduktionsfaktoren	Al:	0,40	Cu:
	Ms:	0,40	Stainl. steel / Edelst.:
			0,30
			0,70

<b><u>Power supply voltage / Versorgungsspannung</u></b>		
Rated operational voltage / Bemessungsbetriebsspannung	Ue	24 V DC
Operating voltage range / Betriebsspannungsbereich	UB	15 ... 34 V DC
No-load supply current / Leerlaufstrom	Io	1,5 mA
max. ripple content / zul. Restwelligkeit		10%

<b><u>Output / Ausgang</u></b>		
Output / Ausgangsart		2 wire DC / 2 Leiter DC
Rated operational current / Bemessungsbetriebsstrom	Ie	25 mA
Output voltage drop / Spannungsfall max.	Ud	8,0 V
Off-state current / Reststrom		1,5 mA
Short-circuit strength / Kurzschlußfestigkeit		not built-in / nicht eingebaut
Overload withstand capability / Überlastfestigkeit		not built-in / nicht eingebaut

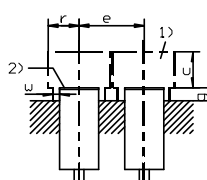
<b><u>Times / Zeiten</u></b>		
Frequency of operating cycles / Schaltfrequenz	f	180 Hz
Time delay before availability / Bereitschaftsverzug	tv	40 ms

<b><u>Temperatures</u></b>		
Rated temperature / Bemessungstemperatur	Tu	25 Cel
Ambient temperature range / zul. Umgebungstemperatur	Ta	-25...+85 Cel
Storage temperature range / zul. Lagertemperatur	Ts	-40...+85 Cel

<b>Electrical protections / Elektrische Schutzmaßnahmen, EMV</b>	
Reverse voltage protection / Verpolungsschutz	built-in / eingebaut
Wire breakage protection / Drahtbruchsicherheit	built-in / eingebaut
Inductive overvoltage / Induktionsschutz	built-in / eingebaut
Spurious switch-on pulse / Einschaltfehlimpuls	suppressed / unterdrückt

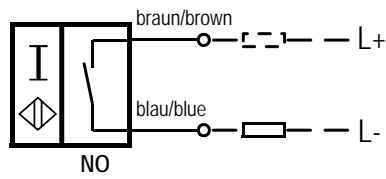
<b>Mechanical protections / Mechanische Schutzmaßnahmen</b>	
Degree of protection / Schutzart	IP 67
Shock / Schockbeanspruchung	30 x g; 11 ms duration / Einwirkdauer
Vibration / Schwingbeanspruchung	10 bis 55 Hz, 1mm amplitude / Amplitude
Max. tightening torque / max. Anzugsdrehmoment	40 Nm

<b>Indicators / Anzeigen</b>
LED (switching status / Schaltzustand)

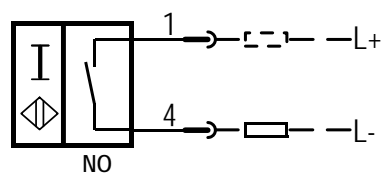
<b>Mounting conditions / Einbaubedingungen</b>											
Side-by-side mounting possibility / Aneinanderreihbarkeit Influence metallic surroundings / Einfluß metallischer Umgebung	<table border="0"> <tr> <td>e&gt;</td> <td>80 mm</td> </tr> <tr> <td>r&gt;</td> <td>30 mm</td> </tr> <tr> <td>g&gt;</td> <td>15 mm</td> </tr> <tr> <td>w&gt;</td> <td>15 mm</td> </tr> <tr> <td>c&gt;</td> <td>25 mm</td> </tr> </table> <div style="text-align: center;">  <p>Remarks/Bemerkungen:            1) free space/Freiraum            2) sensing face/aktive Fläche            3) 4 x on circumference/4 x am Umfang</p> </div>	e>	80 mm	r>	30 mm	g>	15 mm	w>	15 mm	c>	25 mm
e>	80 mm										
r>	30 mm										
g>	15 mm										
w>	15 mm										
c>	25 mm										
Max. Cable length / max. zulässige Leitungslänge	300 m										

<b>Design characteristics / Konstruktive Merkmale</b>	
Housing material / Gehäuse	brass / Messing
Cable type / Leitungstyp	2 x 0,25 qmm, PUR LiYY11Y
Cable length / Leitungslänge, eingegossen	2 m
Sensing face / Ansprechfläche	front side / stirnseitig
Weight / Gewicht	Cable / Kabel: 0,10 kg, Connector / Stecker: 0,05 kg

## 3RG4024-0JB00-PF:



## 3RG4024-3JB00-PF / 3RG4024-2JB00-PF:



### Response characteristics/Ansprechkennlinie:

