

<b>3RG4210-7AG00-PF</b>	NO Schließer	Connector M8 Stecker M8
-------------------------	-----------------	----------------------------

<b>Size / Bauform</b>		cylindrical M5 / zylindrisch M5
<b>Mounting / Einbau</b>		embeddable / bündig

<b><u>Operating distance / Schaltabstand</u></b>			
Rated operating distance / Bemessungsschaltabstand	sn	0,8 mm	
Effective operating distance / Realschaltabstand	sr	0,72 ... 0,92 mm	
Assured operating distance / Gesicherter Schaltabstand	sa	0,65 mm	
Standard target mild steel / Meßplatte Stahlfahne St 37		5 x 5 x 1 mm	
Repeat accuracy / Wiederholgenauigkeit	R	0,01 mm	
Hysteresis / Hysterese	H	0,01 ... 0,08 mm	
Reduction factors / Reduktionsfaktoren	Al:	0,50	Cu: 0,35
	Ms:	0,55	Stainl. steel / Edelst.: 0,80

<b><u>Power supply voltage / Versorgungsspannung</u></b>		
Rated operational voltage / Bemessungsbetriebsspannung	Ue	24 V DC
Operating voltage range / Betriebsspannungsbereich	UB	10 ... 30V DC
No-load supply current / Leerlaufstrom	Io	≤10 mA
max. ripple content / zul. Restwelligkeit		≤10 %

<b><u>Output / Ausgang</u></b>		
Output / Ausgangsart		3 wire DC pnp / 3 Leiter DC pnp
Rated operational current / Bemessungsbetriebsstrom	Ie	≤200 mA
Output voltage drop / Spannungsfall max.	Ud	≤2,0 V
Off-state current / Reststrom		≤0,1 mA
Short-circuit strength / Kurzschlußfestigkeit		built-in / eingebaut
Overload withstand capability / Überlastfestigkeit		built-in / eingebaut

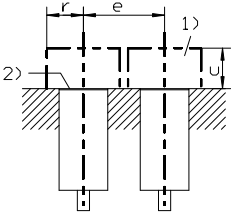
<b><u>Times / Zeiten</u></b>		
Frequency of operating cycles / Schaltfrequenz	f	2500 Hz
Time delay before availability / Bereitschaftsverzug	tv	10 ms

<b><u>Temperatures / Temperaturen</u></b>		
Rated temperature / Bemessungstemperatur	Tu	25 Cel
Ambient temperature range / zul. Umgebungstemperatur	Ta	-25 ... +85 Cel
Storage temperature range / zul. Lagertemperatur	Ts	-40 ... +85 Cel

<b>Electrical protections / Elektrische Schutzmaßnahmen, EMV</b>		
Reverse voltage protection / Verpolungsschutz		built-in / eingebaut
Wire breakage protection / Drahtbruchsicherheit		built-in / eingebaut
Inductive overvoltage / Induktionsschutz		built-in / eingebaut
Spurious switch-on pulse / Einschaltfehlimpuls		suppressed / unterdrückt

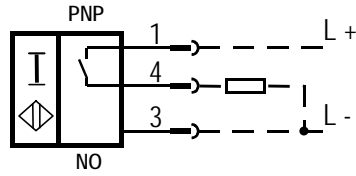
<b>Mechanical protections / Mechanische Schutzmaßnahmen</b>		
Degree of protection / Schutzart		IP 67
Shock / Schockbeanspruchung		30 x g; 18 ms duration / Einwirkdauer
Vibration / Schwingbeanspruchung		10 bis 55 Hz, 1 mm amplitude / Amplitude

<b>Indicator / Anzeigen</b>		LED (switching status / Schaltzustand)
-----------------------------	--	--

<b>Mounting conditions / Einbaubedingungen</b>		
Side-by-side mounting possibility / Aneinanderreihbarkeit Influence metallic surroundings / Einfluß metallischer Umgebung	e> r> g> w> c>	5 mm 3,3 mm -- -- 2,4 mm
		 <p>Remarks/Bemerkungen: 1) free space/Freiraum 2) sensing face/aktive Fläche</p>
Max. Cable length / max. zulässige Leitungslänge		100 m

<b>Design characteristics / Konstruktive Merkmale</b>		
Housing material / Gehäuse		stainless steel / Edelstahl 1.4305
Sensing face / Ansprechfläche		front side / stirnseitig
Weight / Gewicht		0,04kg

3RG4210-7AG00-PF:



Response characteristics/Ansprechkennlinie:

